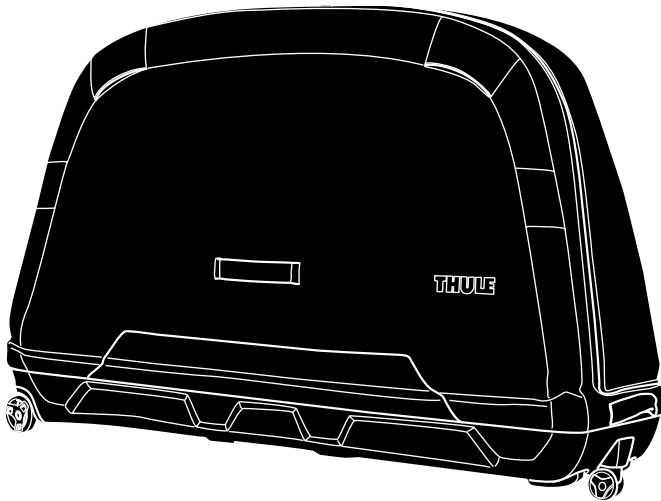


> Instructions

Thule RoundTrip MTB

3301203



- EN** Travel bag for transportation of bike
FR Sacoche de voyage pour le transport du vélo
ES Bolsa de viaje para el transporte de la bicicleta
DE Reisetasche für den Transport eines Fahrrads
NL Reistas voor transport van fiets
PT Bolsa de viagem para o transporte de bicicletas
IT Borsa da viaggio per il trasporto della bicicletta
SV Resväska för transporterering av cykel
DK Rejsetaske til transport af cykel
NO Reiseveske for transport av sykkel
FI Matkalaukku pyörän kuljetukseen
IS Ferðataska til flutnings á hjóli
ET Reisikott jalgratta transportimiseks
LV Ceļojuma soma velosipēda transportēšanai
LT Kelioninis dviračio transportavimo krepšys
RU Дорожный чехол для перевозки велосипеда
UK Дорожня сумка для транспортування велосипеда
PL Torba transportowa do przewozu roweru
CS Cestovní vak pro převoz jízdního kola
HU Utazótáska kerékpár szállításához
RO Geantă de călătorie pentru transportul bicicletei

- SK** Cestovná taška na prepravu bicykla
SL Potovalna torba za prevoz kolesa
BG Пътна чанта за превоз на велосипед
HR Putna torba za prijevoz bicikla
EL Τσάντα ταξιδιού για τη μεταφορά του ποδηλάτου
TR Bisiklet taşımak için seyahat çantası
MT Basket għat-trasportazzjoni ta' rota

תיק נסיעות להובלת אופניים **HE**
 حقيبة سفر لنقل الدراجات **AR**

ZH (CN) 自行车运输袋

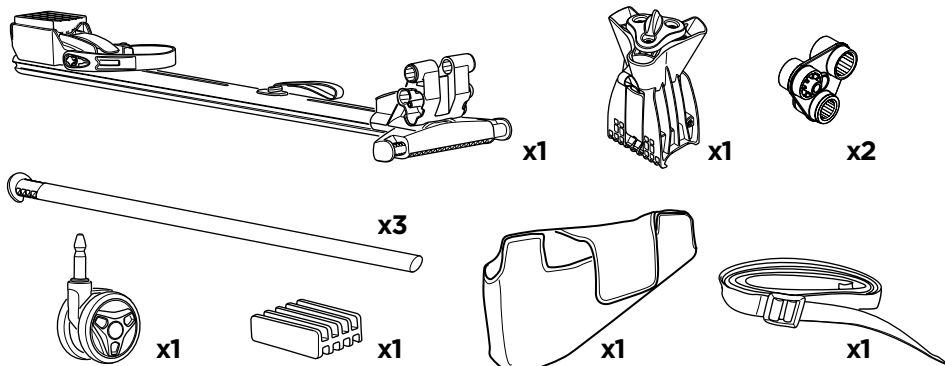
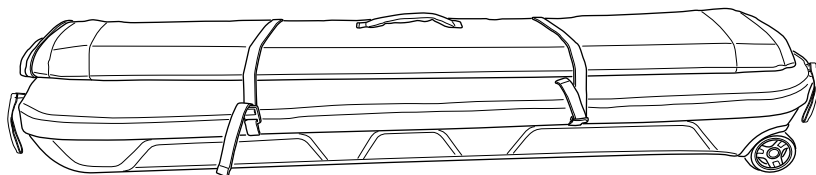
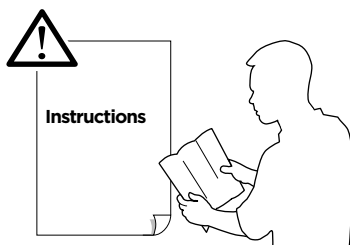
ZH (TW) 自行車運輸專用旅行袋

JA サイクル輸送用トラベルバッグ

KO 자전거 운반용 여행 가방

TH กระเป๋าเดินทางสำหรับขนส่งจักรยาน

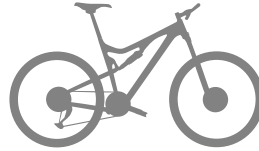
MS Beg perjalanan untuk pengangkutan basikal



i



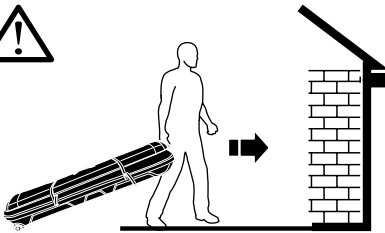
**13.1 kgs
29 lbs**



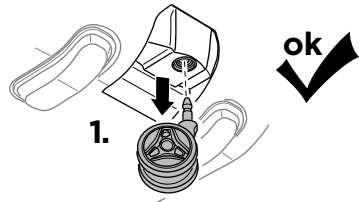
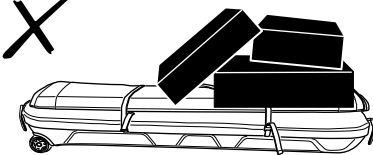
**MAX 18.6 kgs
41 lbs**



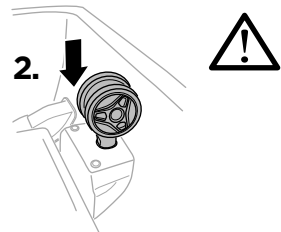
Check your bike : A.2



Not ok



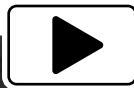
1.



2.

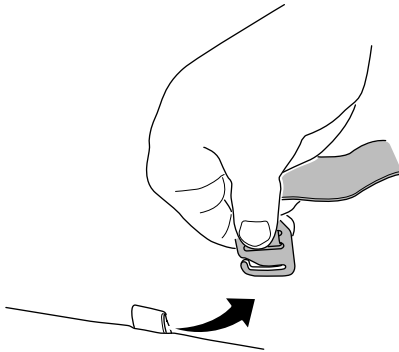
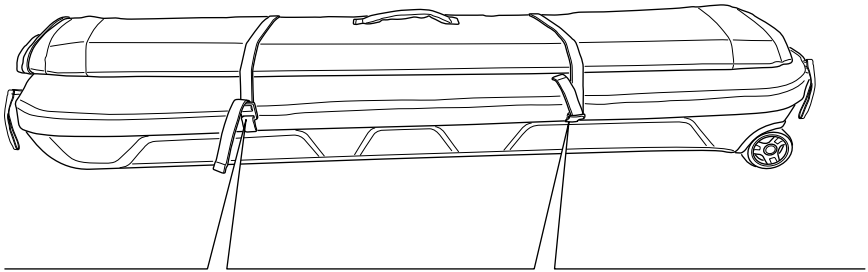
➤ Packing Guide

Thule RoundTrip MTB

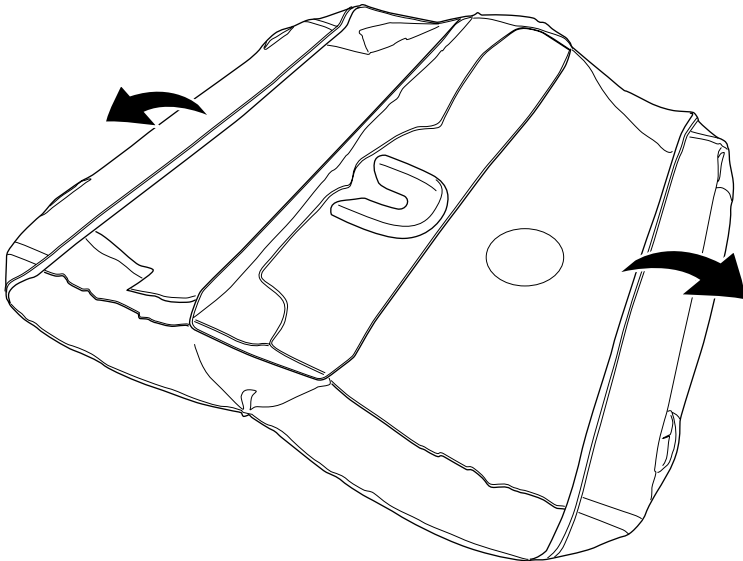


thule.com

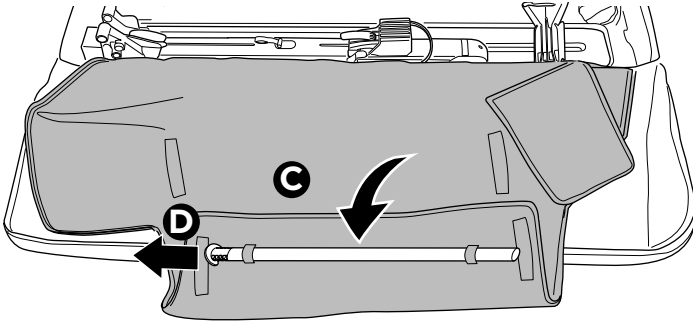
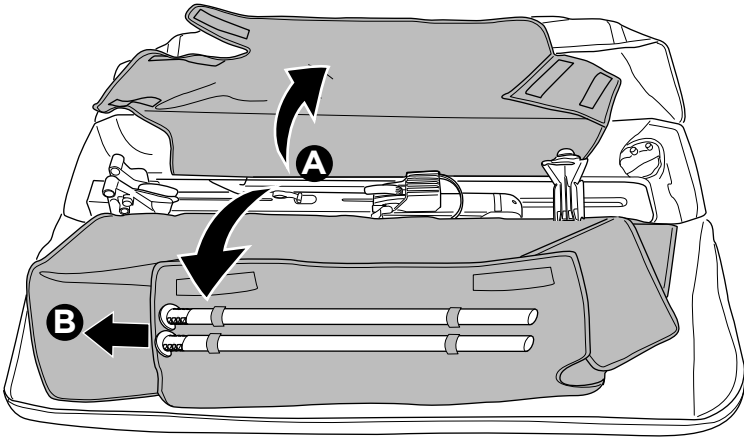
1



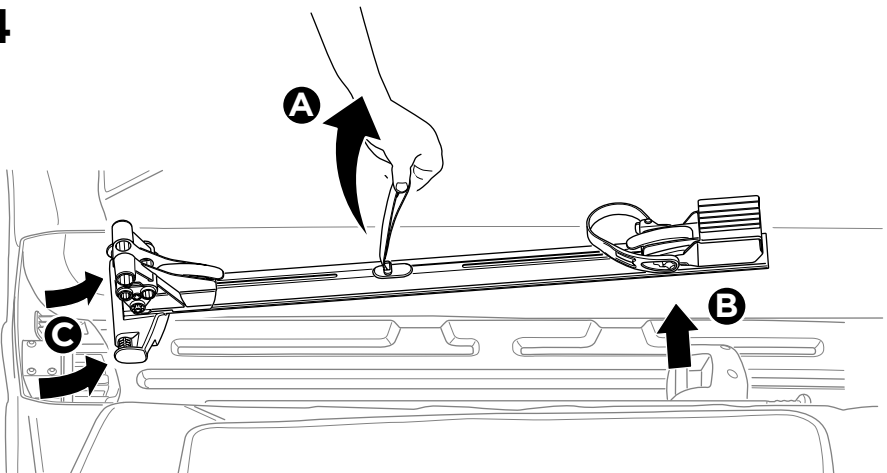
2



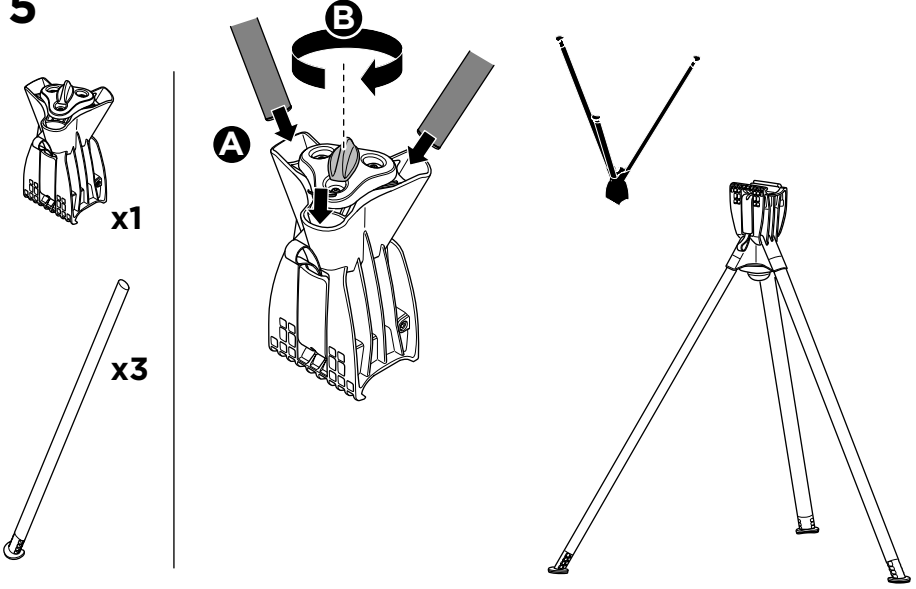
3



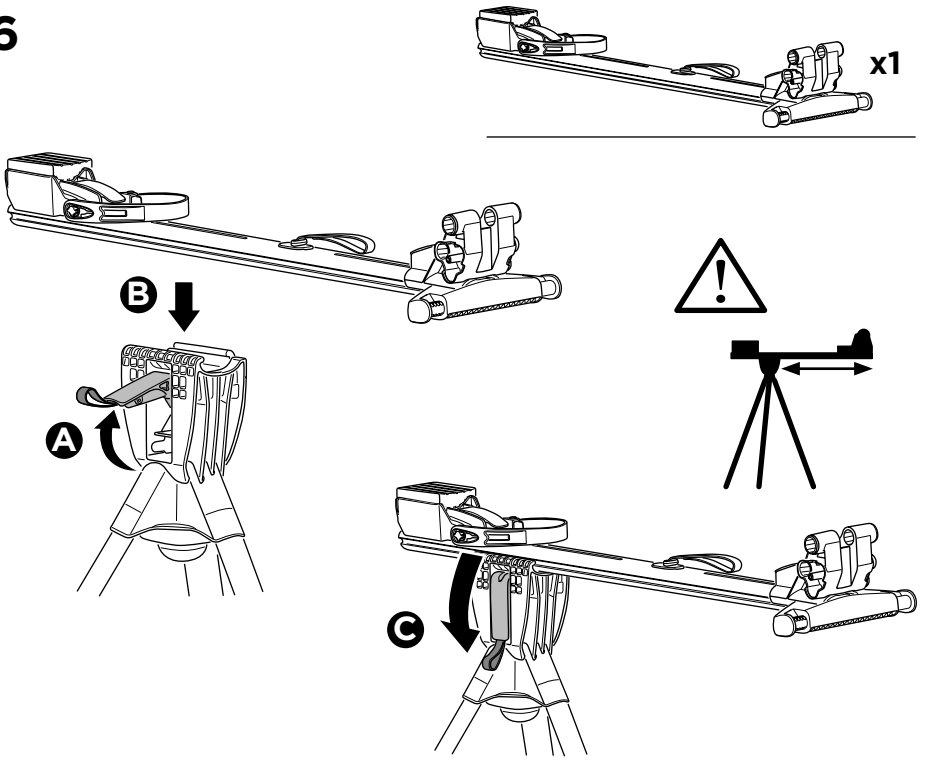
4



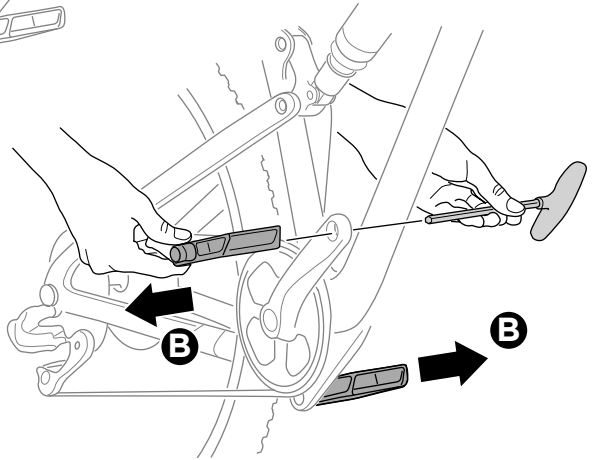
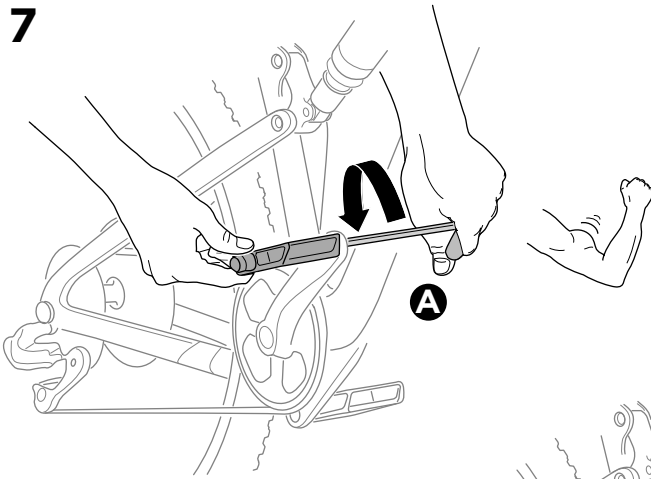
5



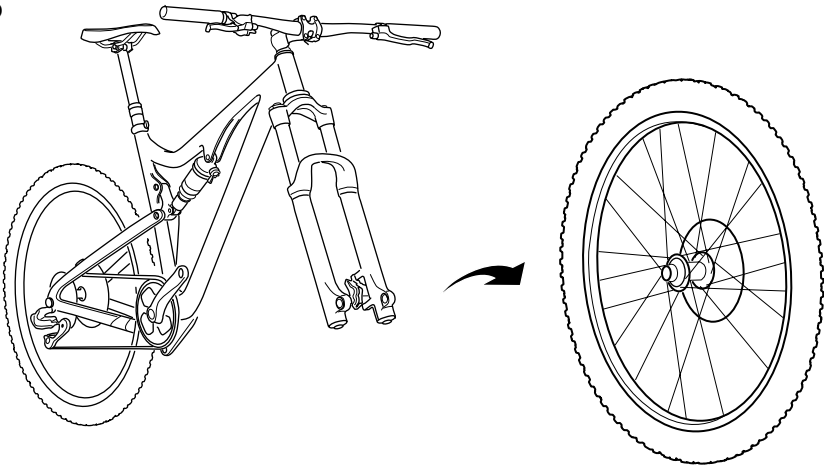
6

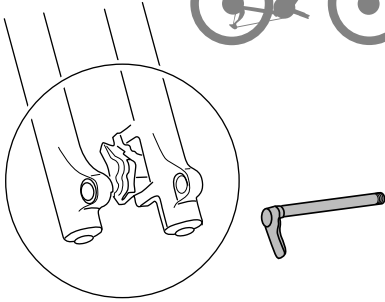


7

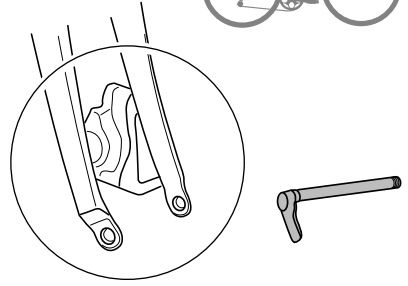


8



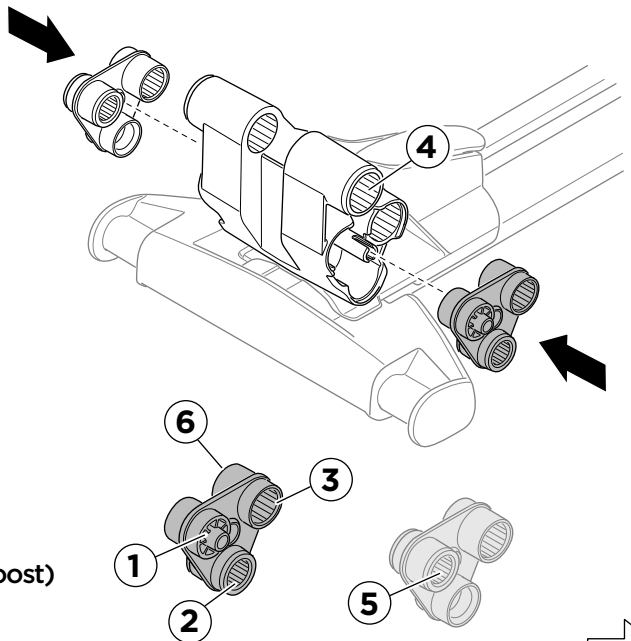


- ① Quick Release
- ③ Ø15 x 100mm
- ④ Ø20 x 110mm
- ⑥ Ø15 x 110mm (Boost)

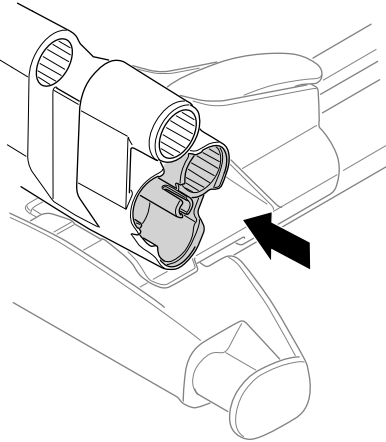


- ① Quick Release
- ② Ø12 x 100mm
- ③ Ø15 x 100mm

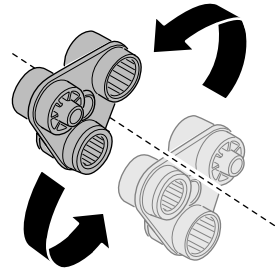
9



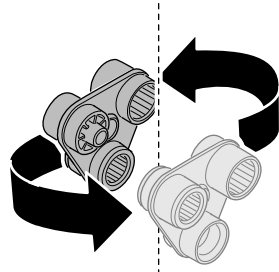
- ① Quick Release
- ② Ø12 x 100mm
- ③ Ø15 x 100mm
- ④ Ø20 x 100mm
- ⑤ Ø12 x 110mm
- ⑥ Ø15 x 110mm (Boost)



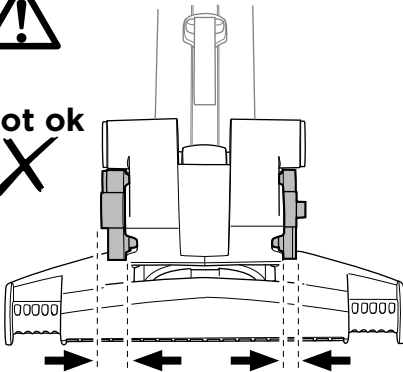
Alt 1.



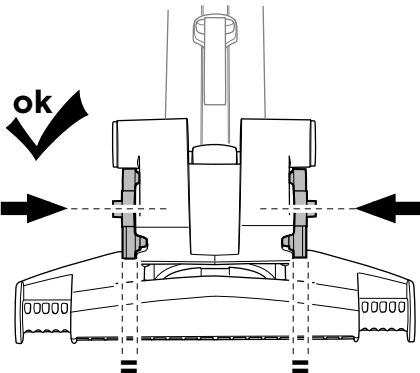
Alt 2.



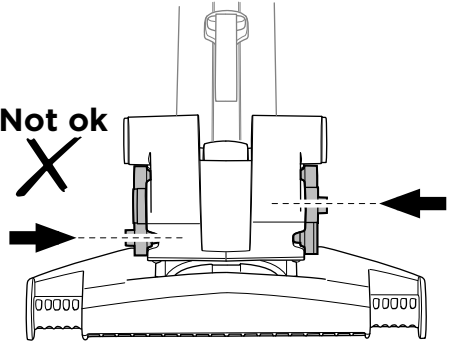
Not ok



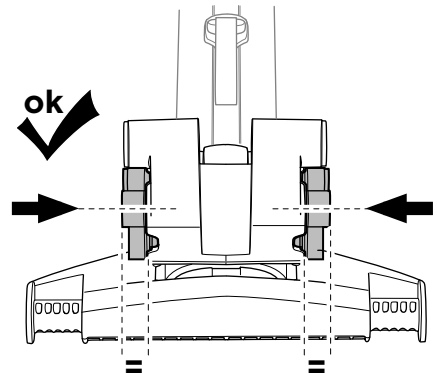
ok



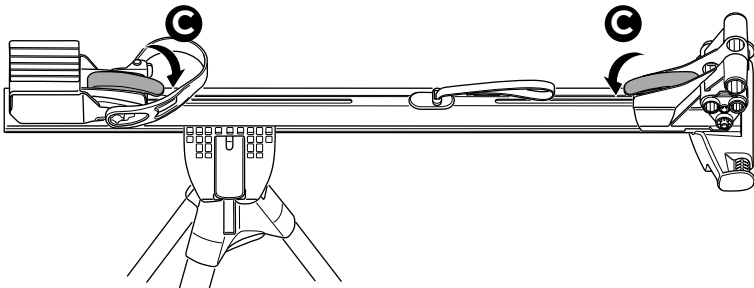
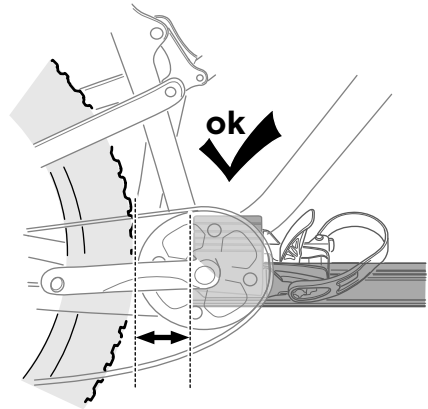
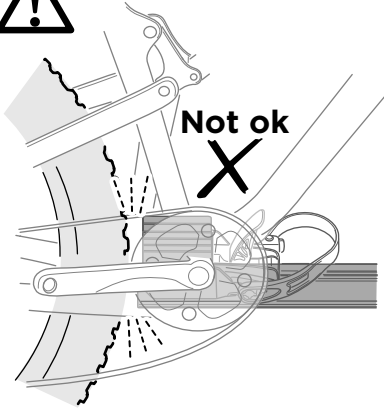
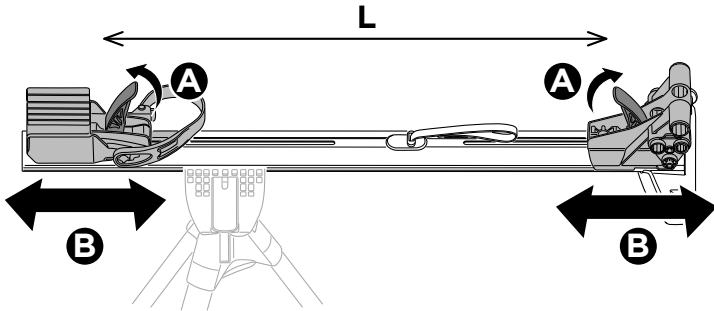
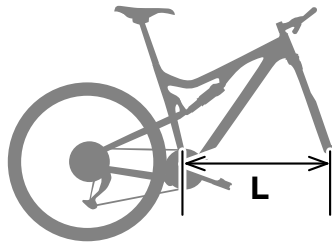
Not ok



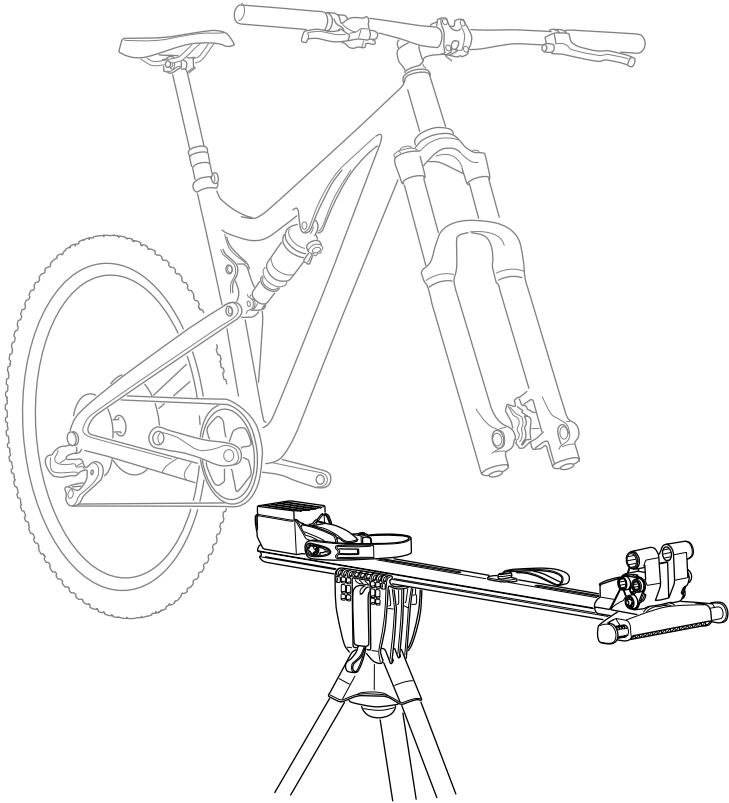
ok



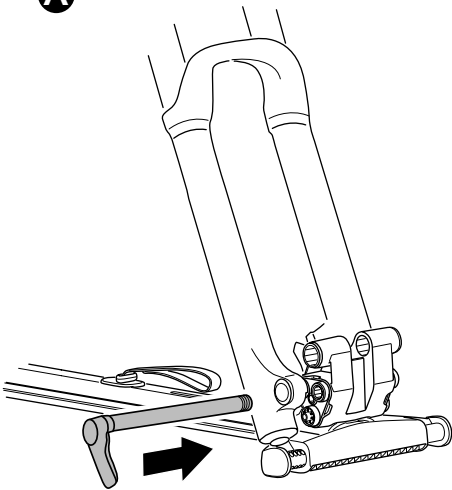
10



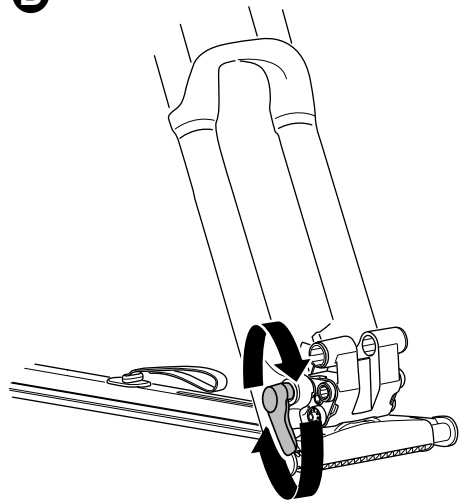
11



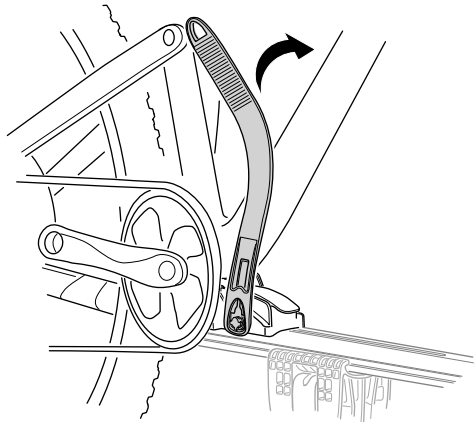
A



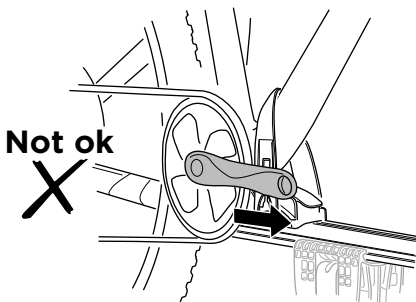
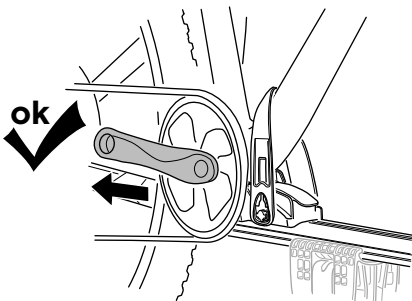
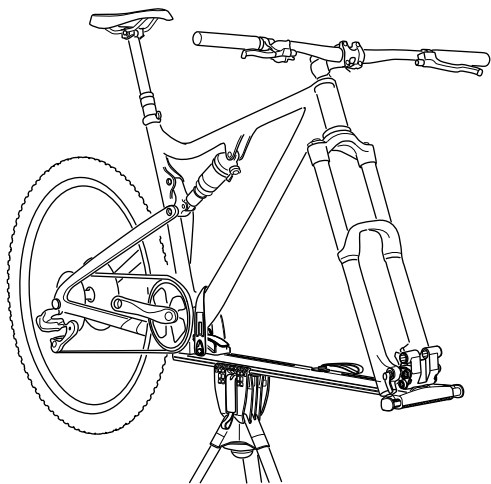
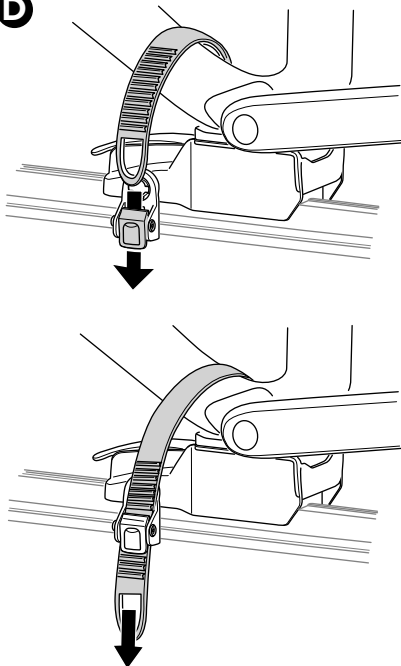
B



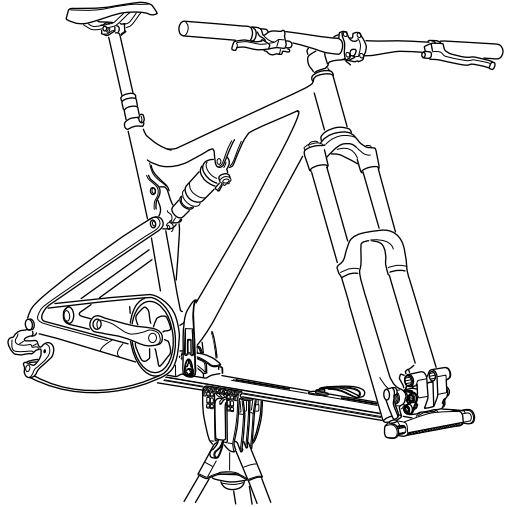
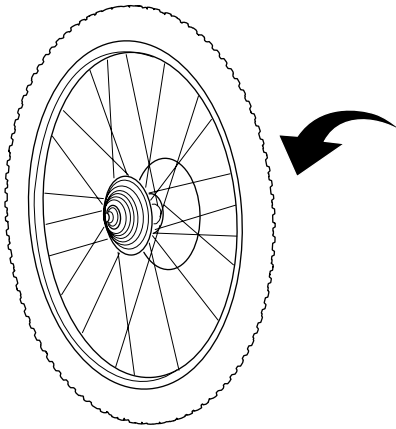
C



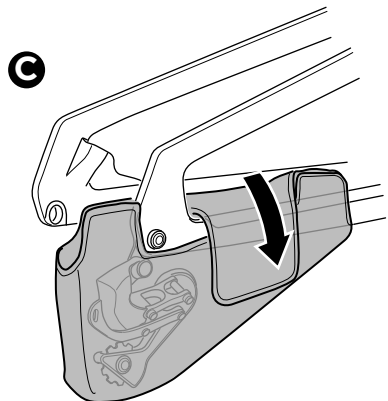
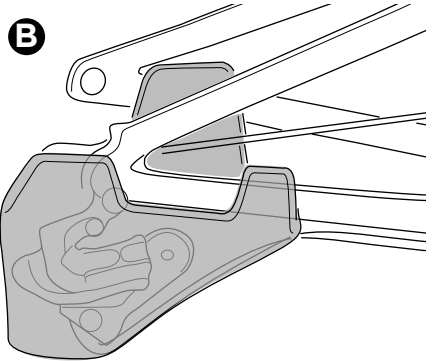
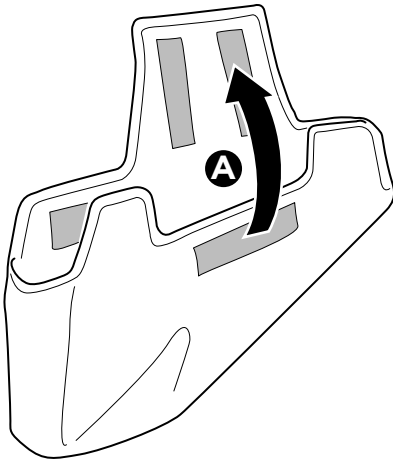
D



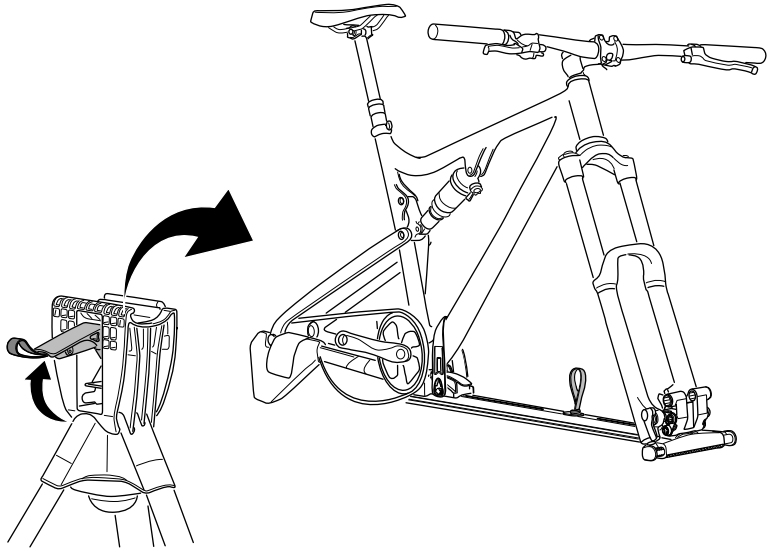
12



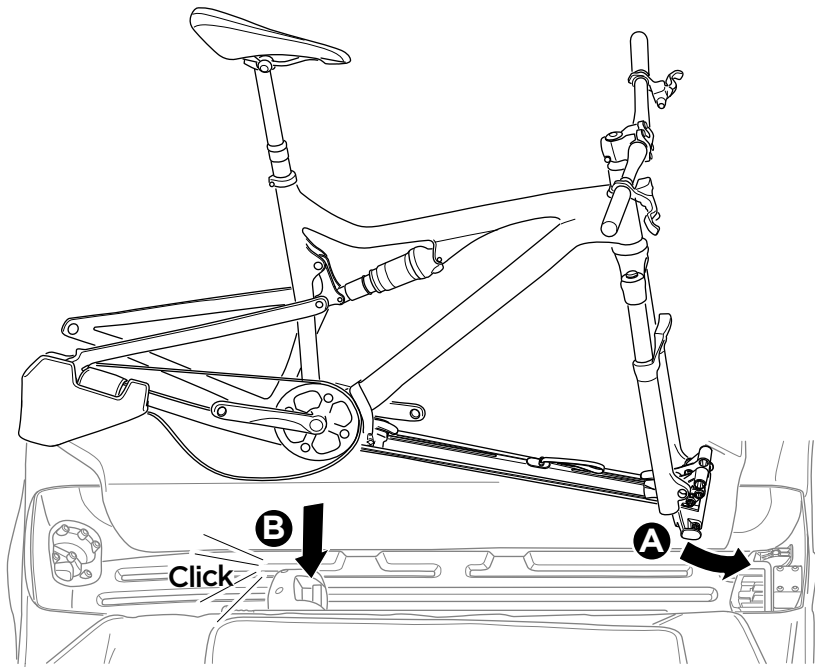
13

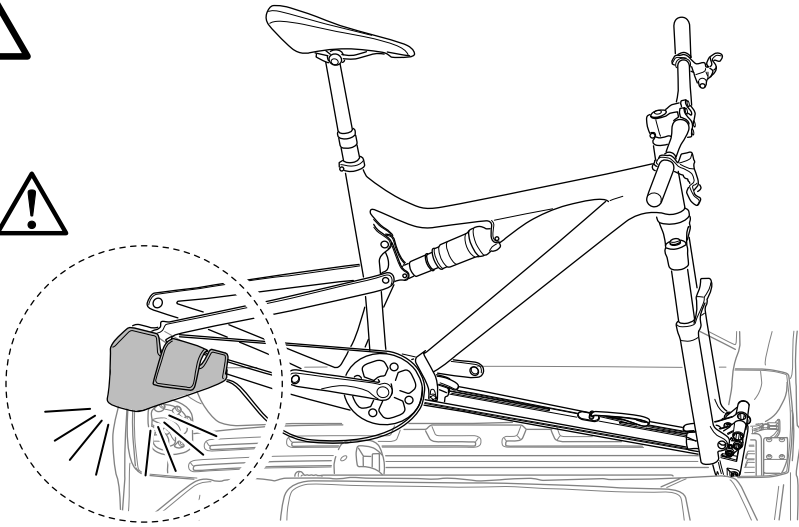


14

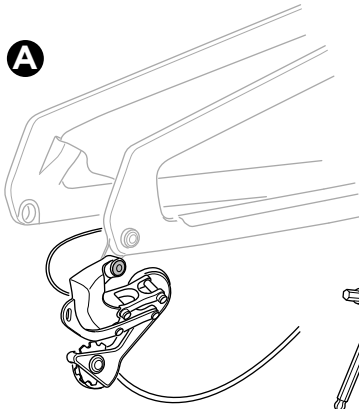


15

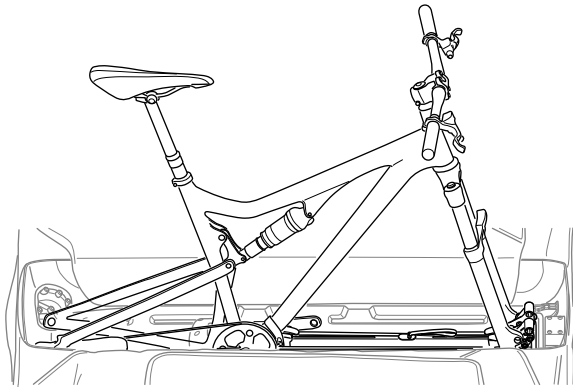
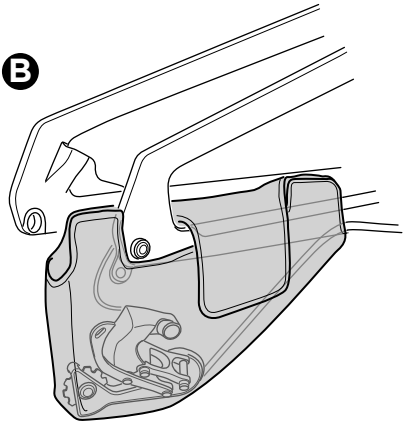




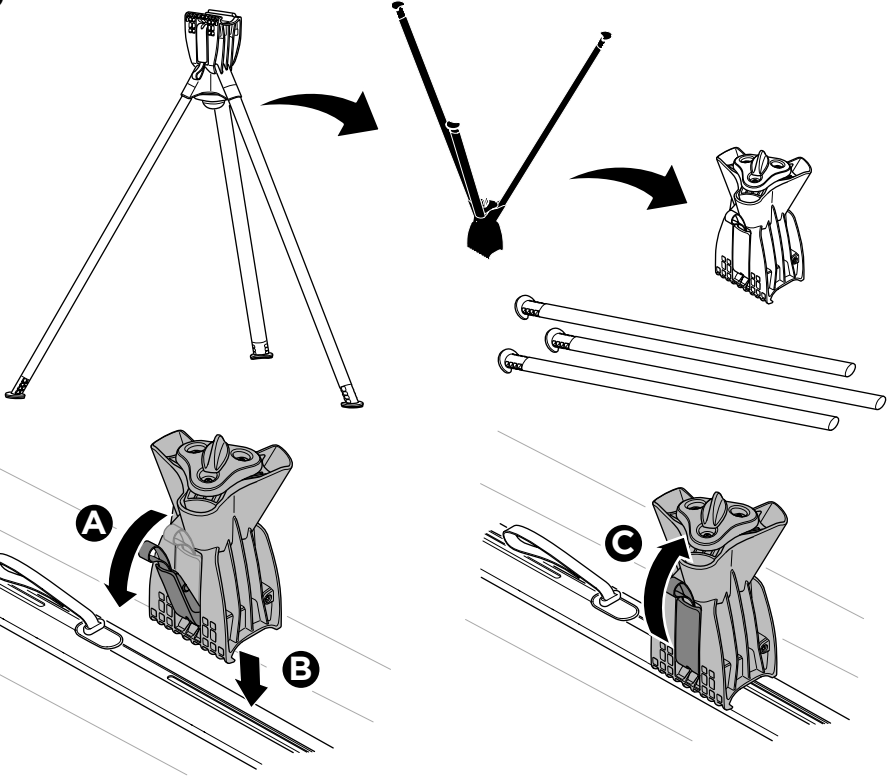
A



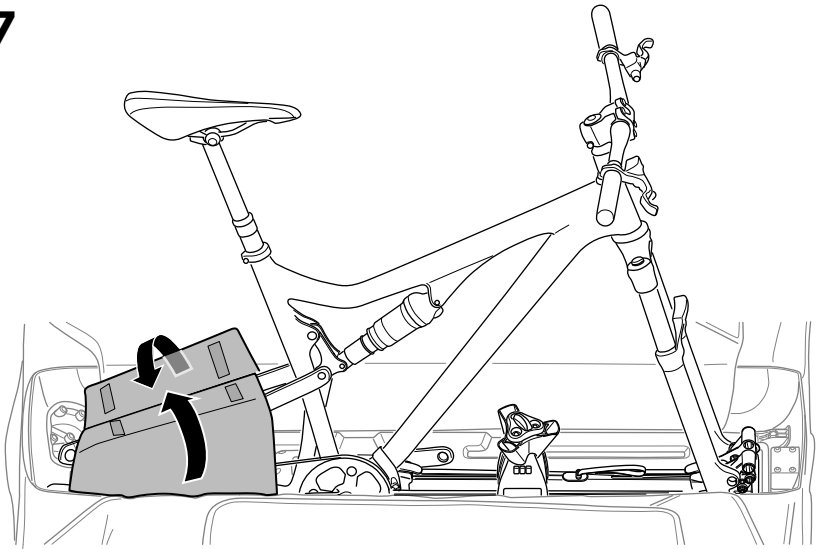
B

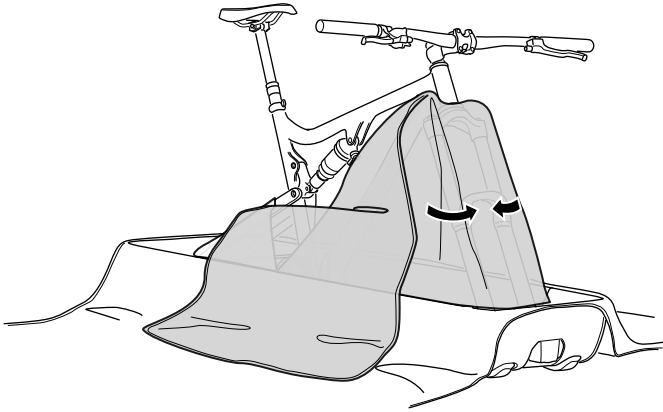


16

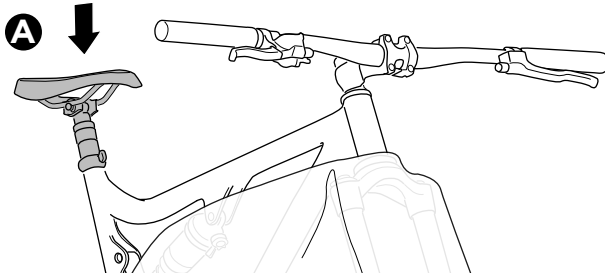


17

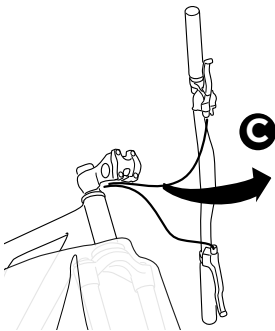
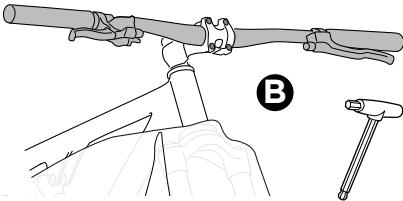




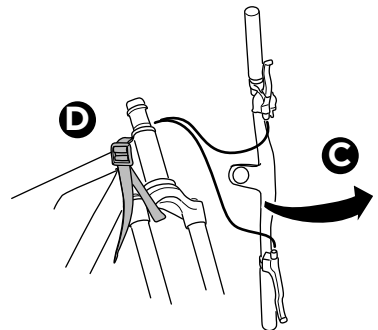
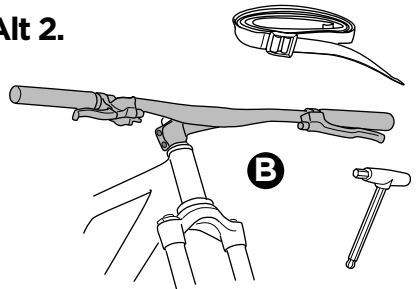
18



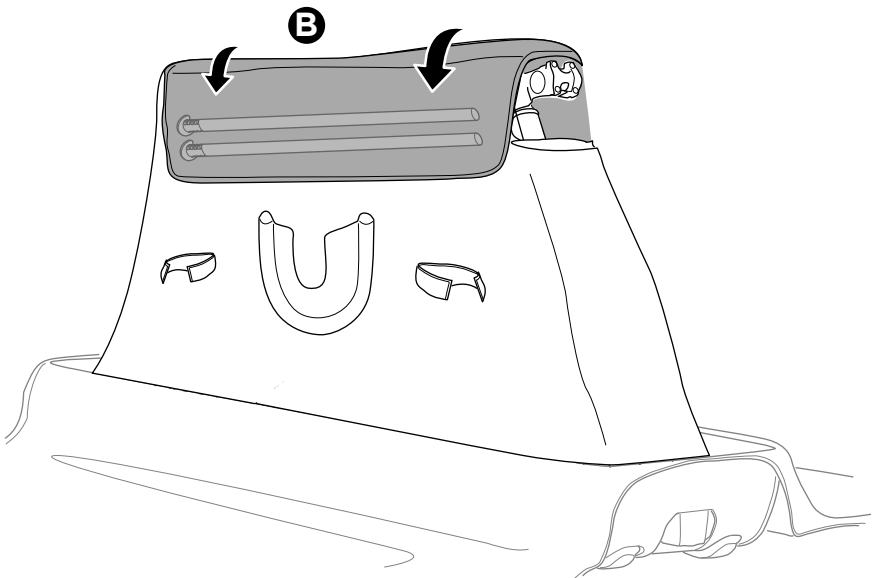
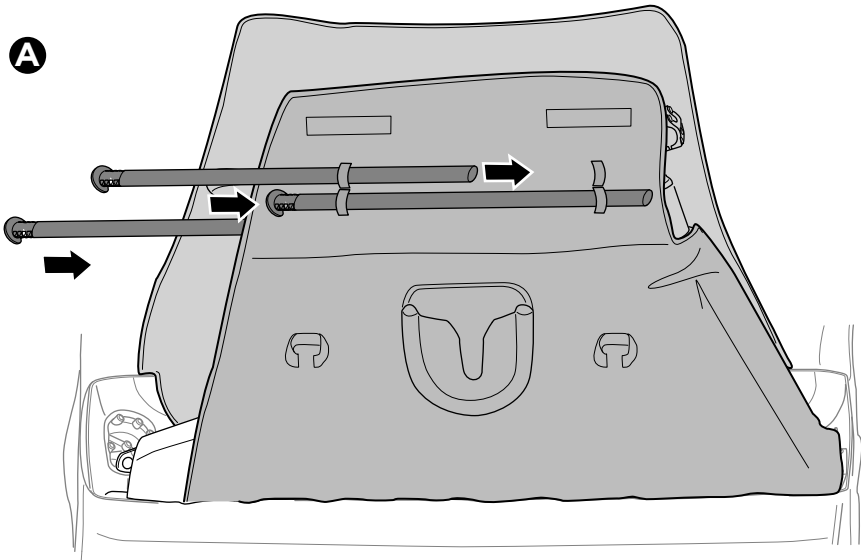
Alt 1.



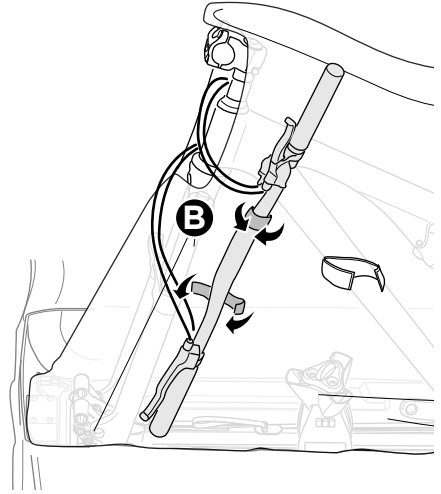
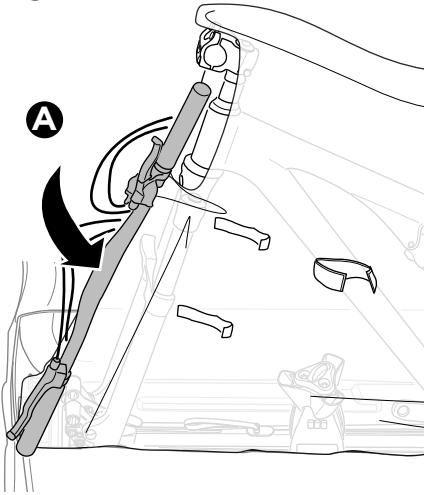
Alt 2.



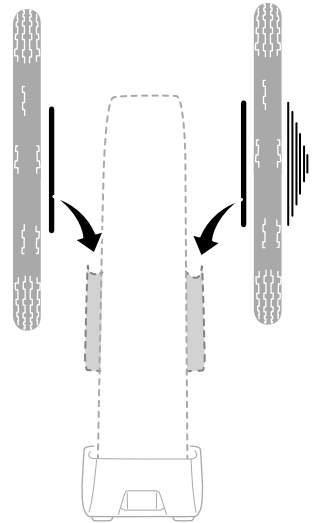
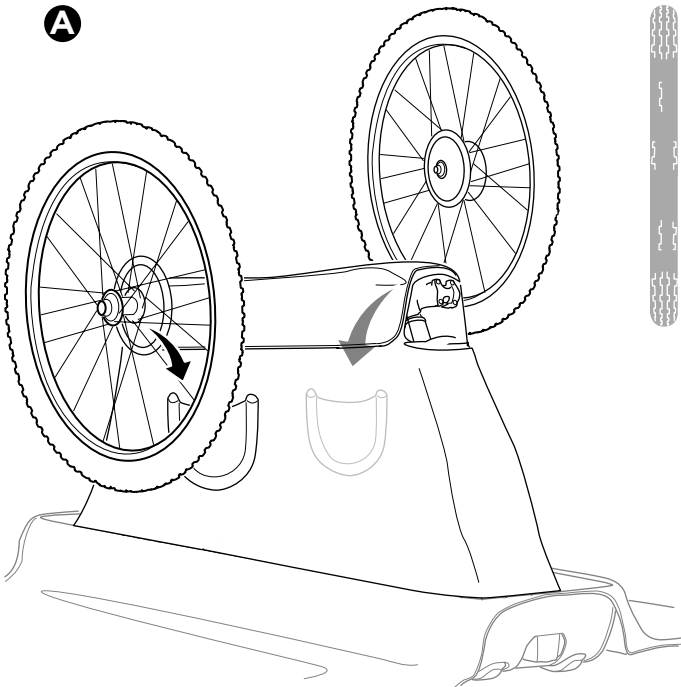
19

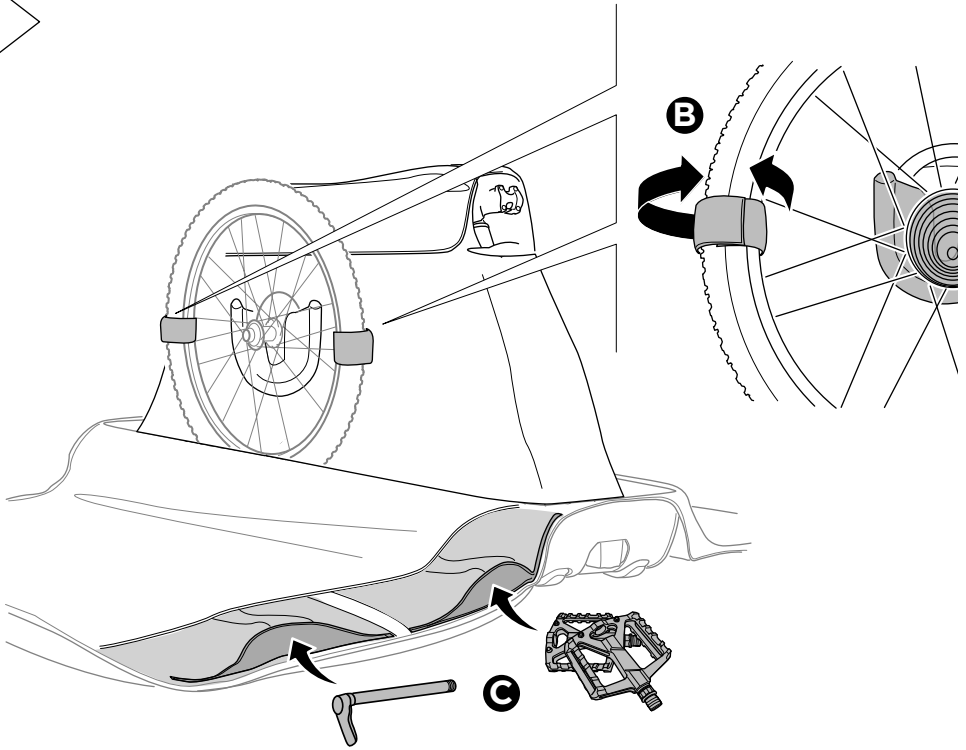


20

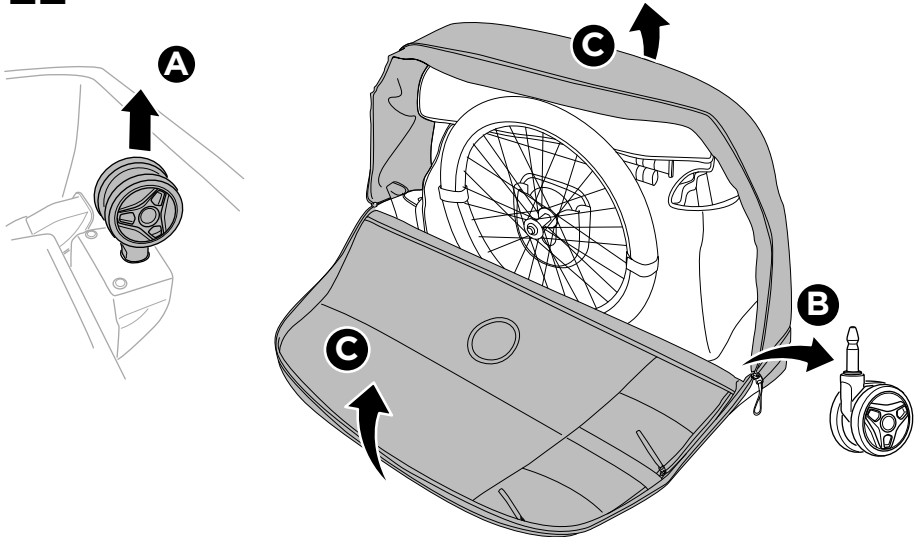


21

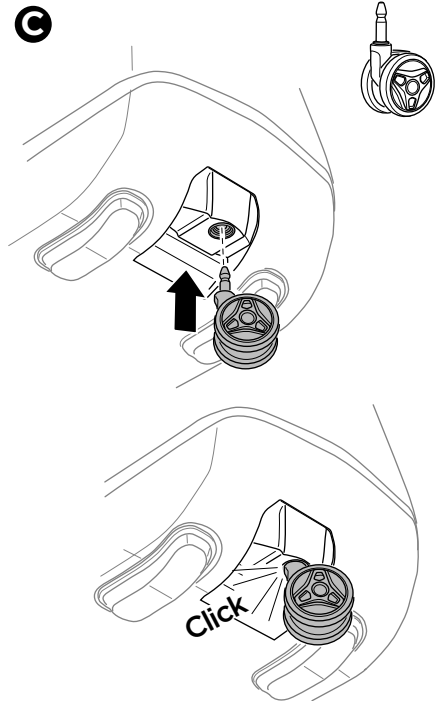
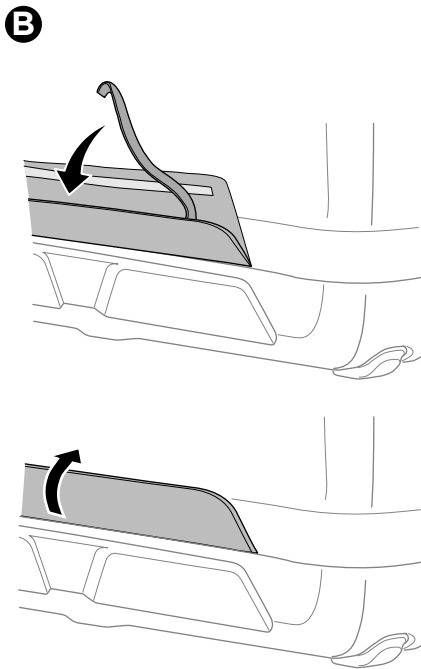
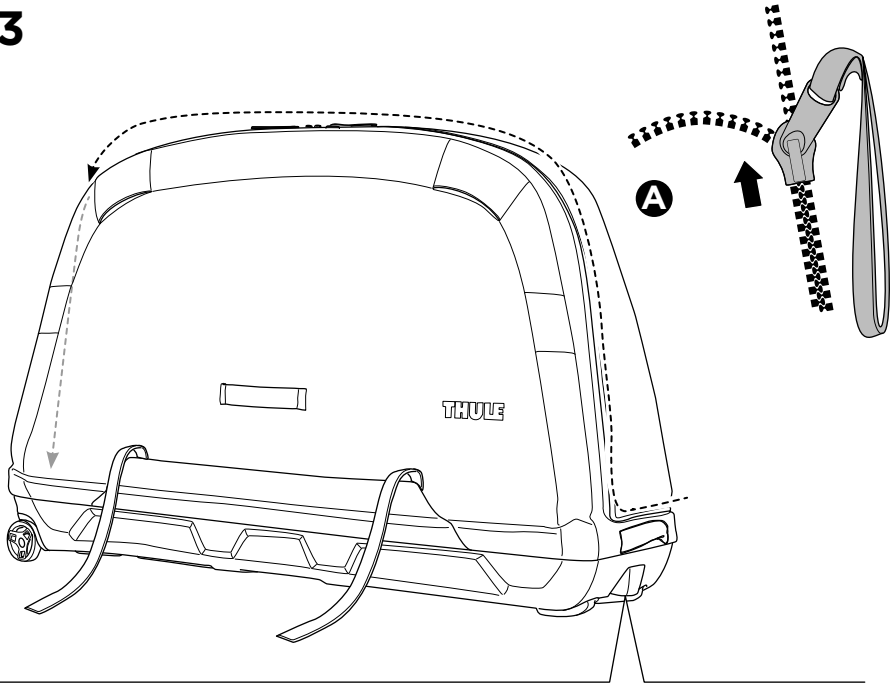




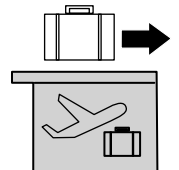
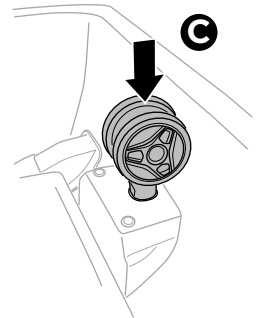
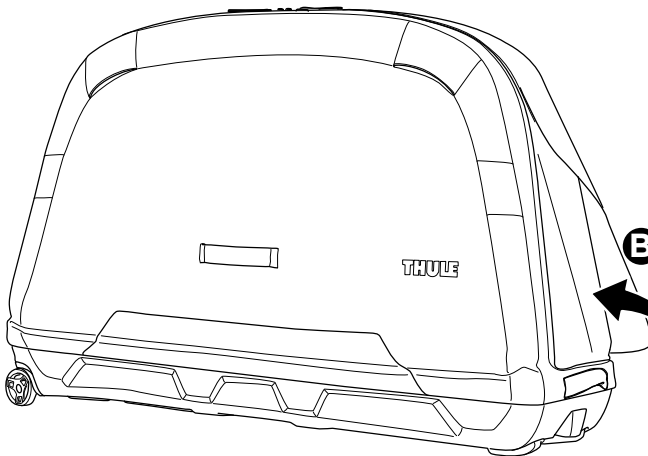
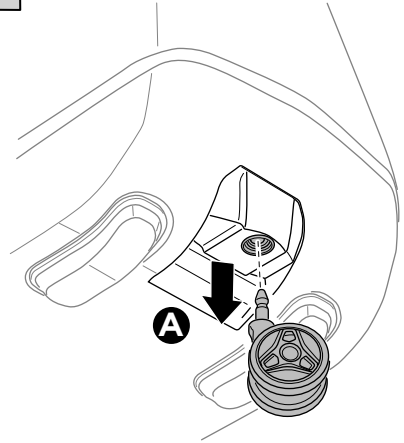
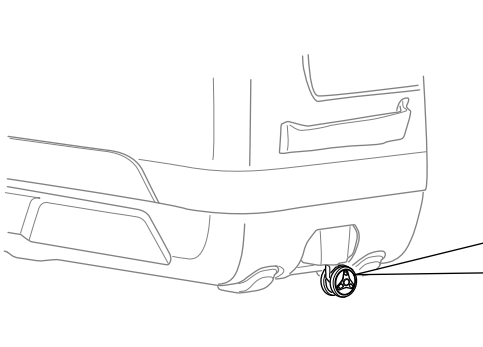
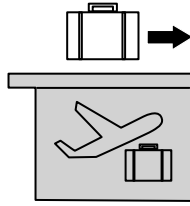
22



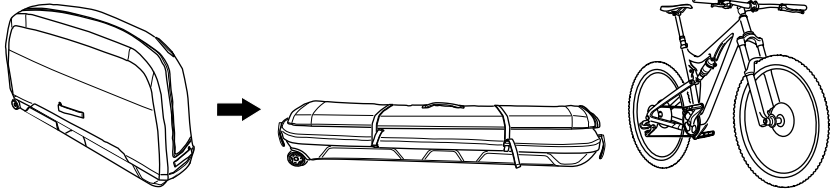
23



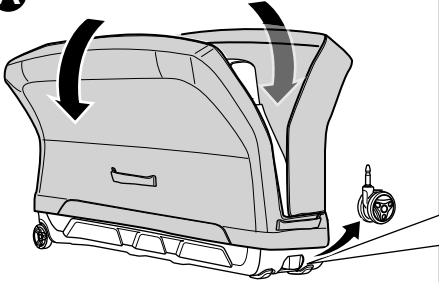




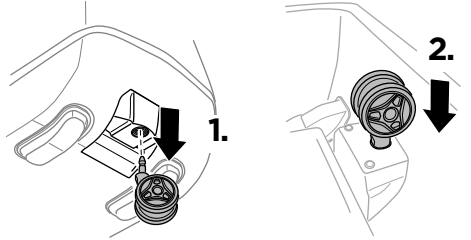
i



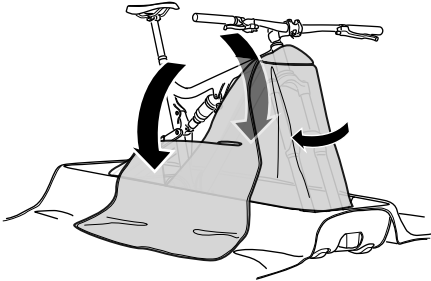
A



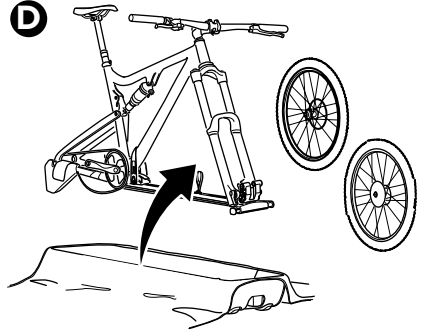
B



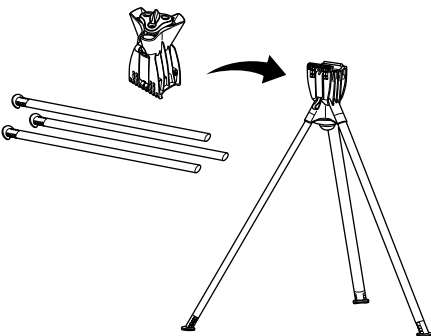
C



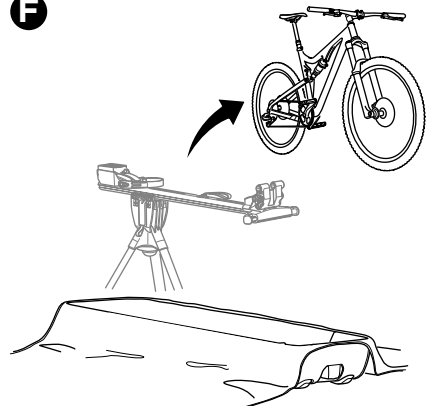
D



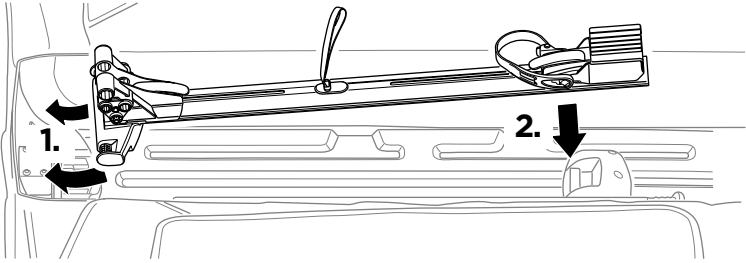
E



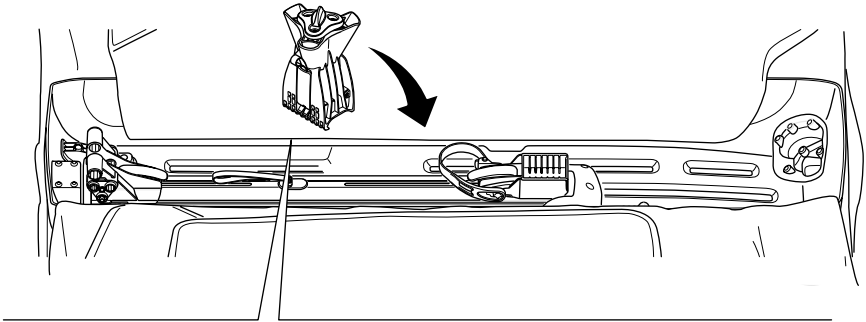
F



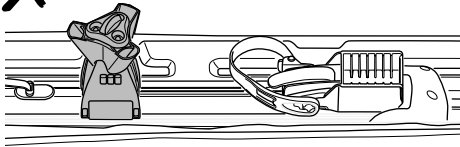
G



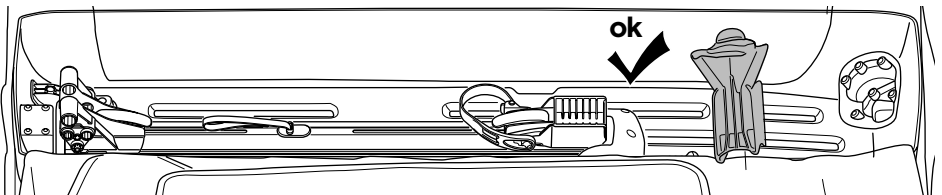
H



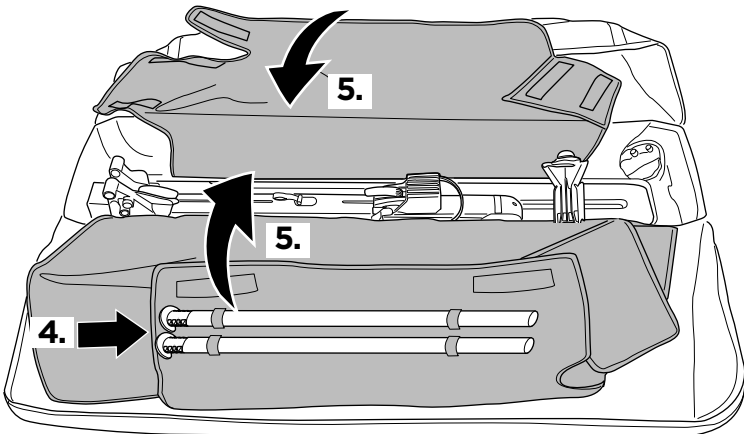
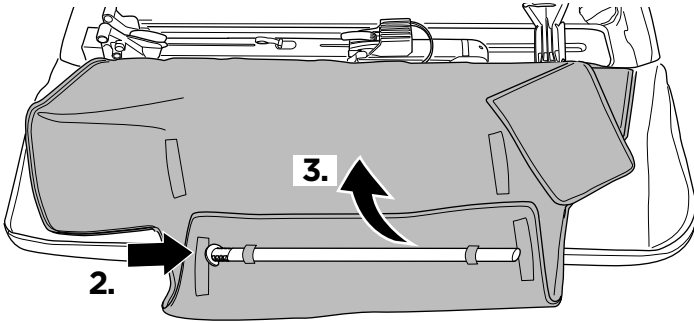
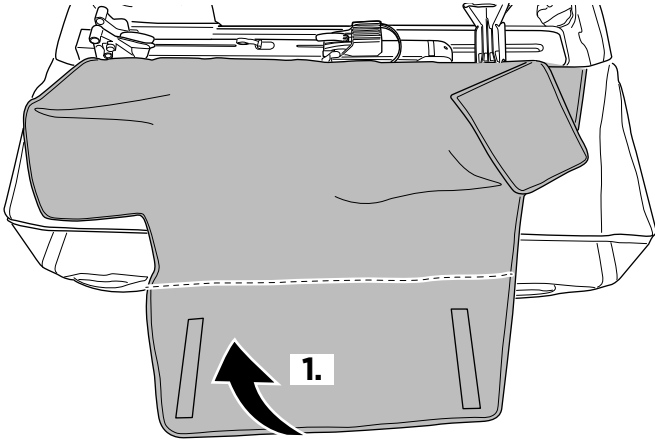
Not ok



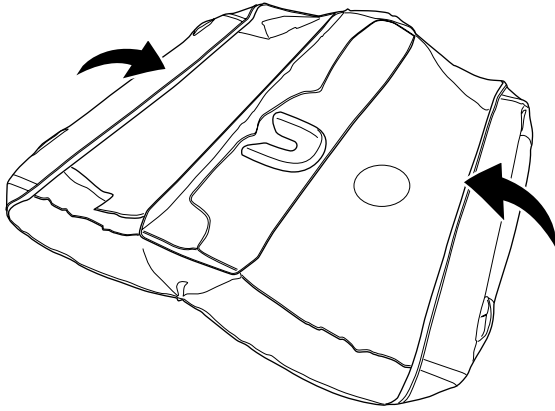
ok



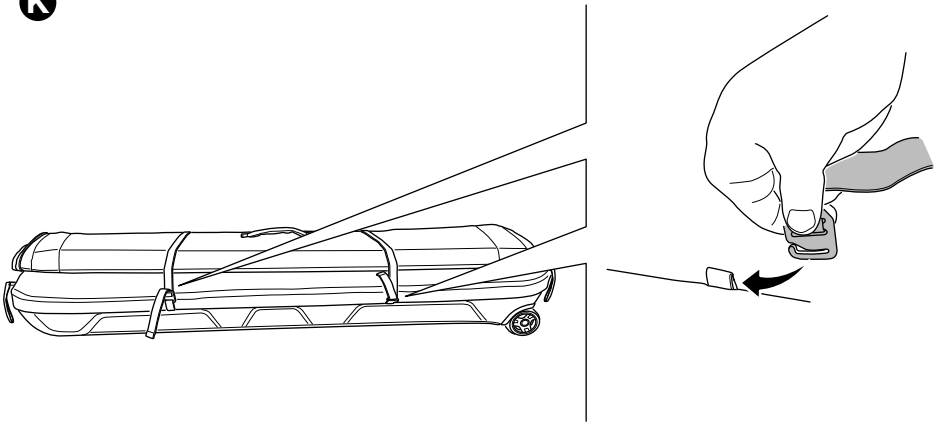
I



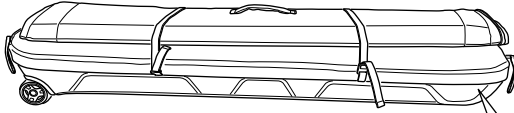
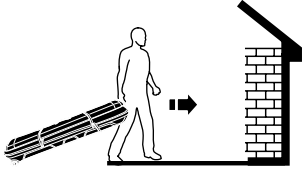
J



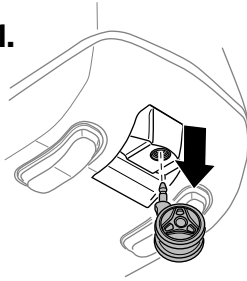
K



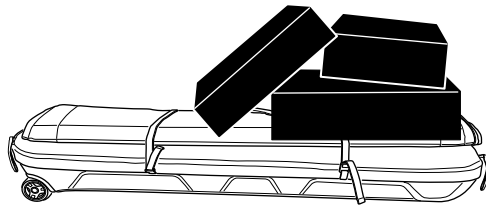
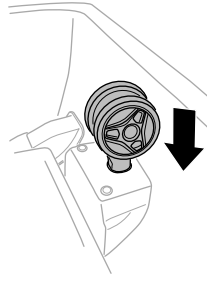
i



1.



2.



Not ok



i

