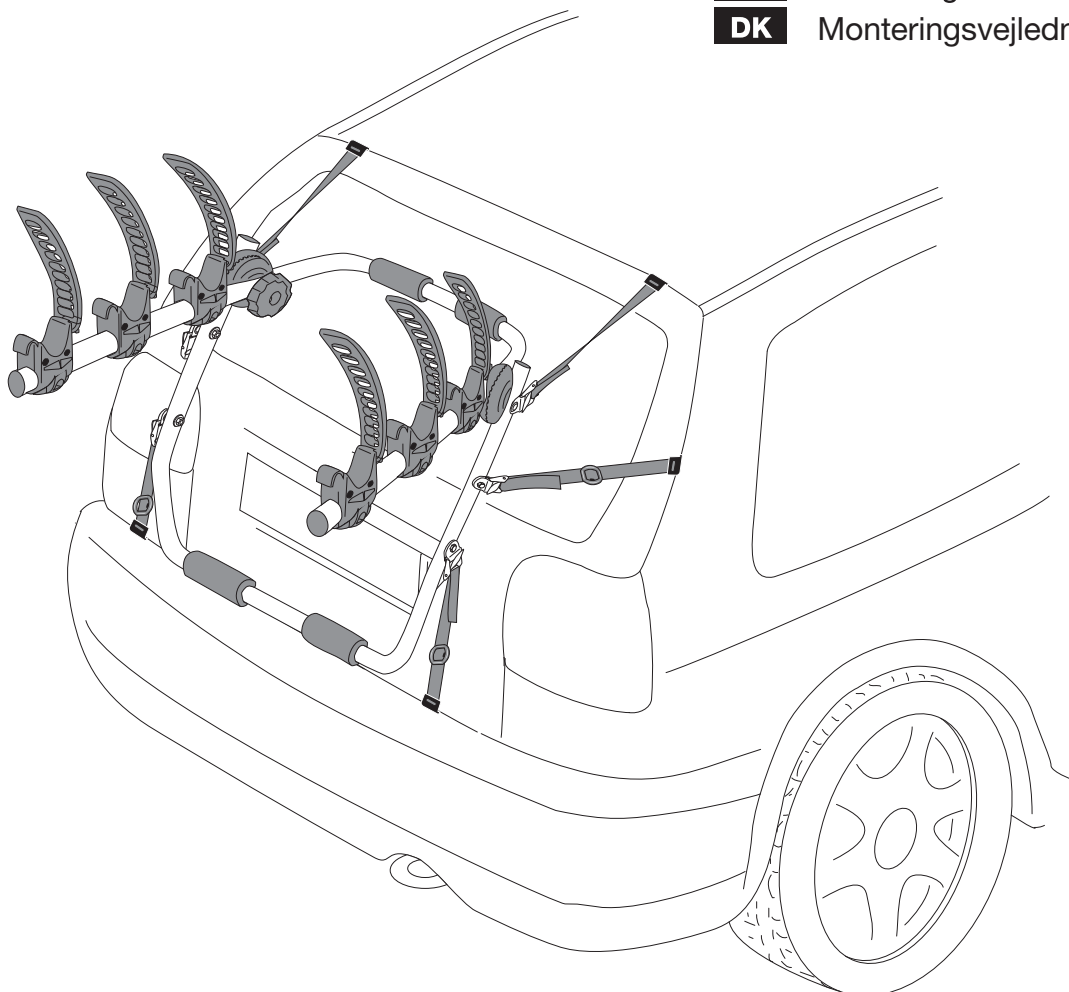
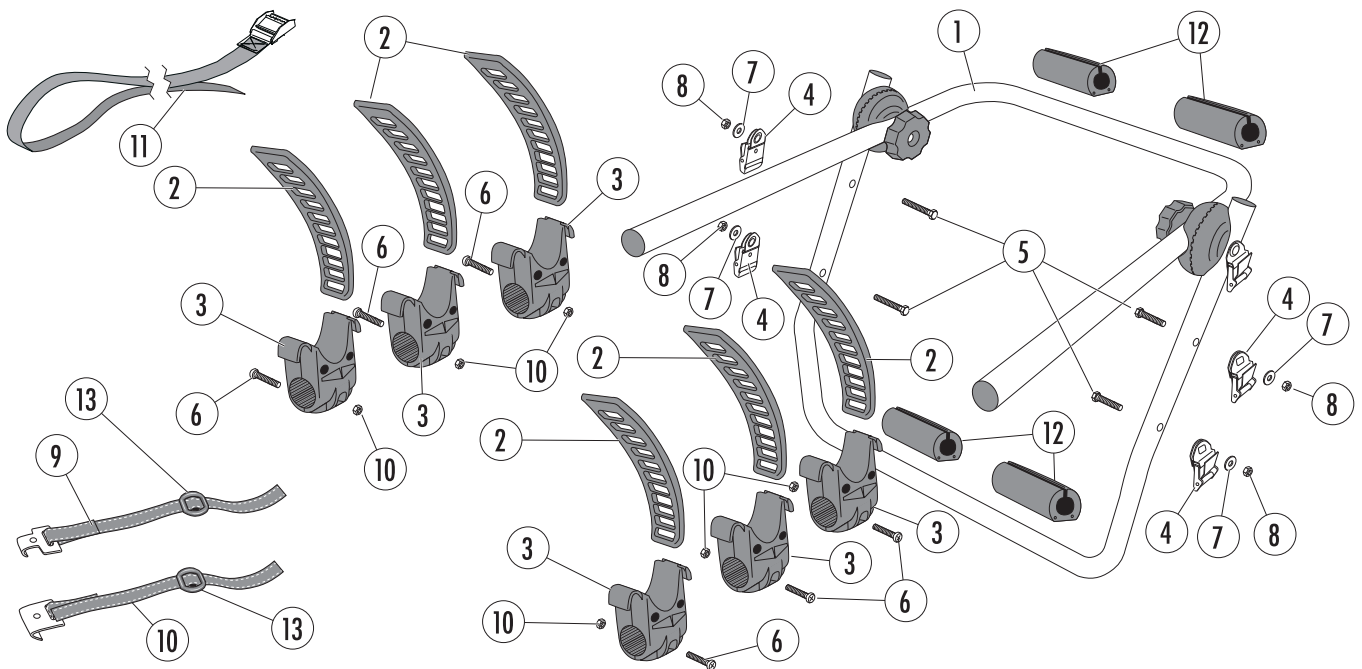


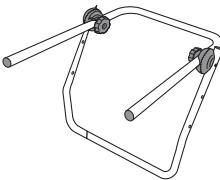







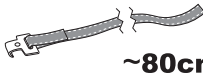
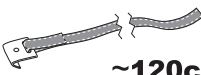

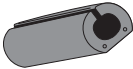




# MISTRAL

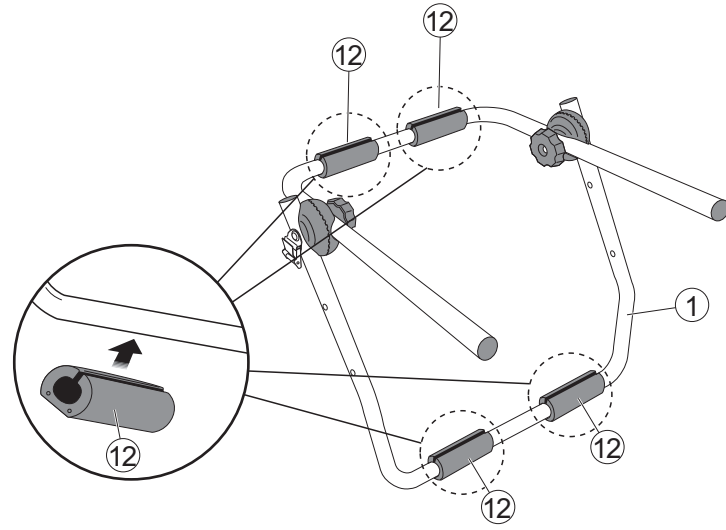
- I** Istruzioni per il montaggio
- GB** Fitting instructions
- D** Montageanleitung
- F** Instructions de montage
- E** Instrucciones de montaje
- NL** Montage-instructies
- PT** Instruções de Montagem
- S** Monteringsanvisning
- FIN** Asennusohje
- EST** Paigaldusjuhend
- LAT** Stiprināšanas instrukcija
- LIT** Pritvirtinimo instrukcijos
- PL** Instrukcja montażu
- RU** Инструкции по установке
- CZ** Návod na montáž
- SK** Návod na montáž
- SLO** Navodila za pritrjevanje
- HR** Uputa za sastavljanje
- HU** A felszerelés módja
- GR** Οδηγίες συναρμολόγησης
- N** Monteringsanvisningen
- DK** Monteringsvejledning



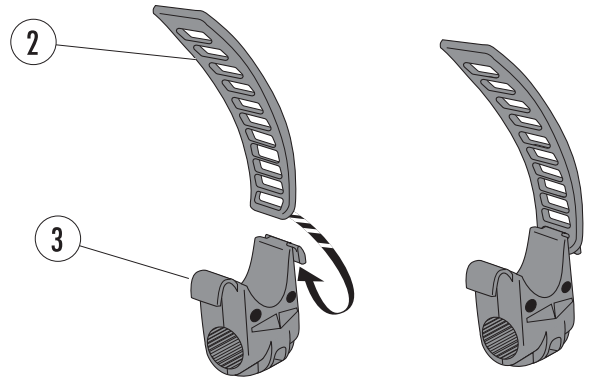


| N° Parte<br>Part N°<br>N° pièce<br>N° parte | Figura<br>Figure<br>Figura  | Quantità<br>Quantity<br>Quantité<br>Cantidad |
|---|---|--|
| 1   |             | 1  |
| 2   |            | 6  |
| 3   |            | 6  |
| 4   |            | 4  |
| 5   |            | 4  |
| 6   |            | 6  |
| 7   |            | 4  |
| 8   |            | 10   |
| 9   | <br>~80cm  | 2  |
| 10  | <br>~120cm | 4  |
| 11  | <br>~2,5MT | 1  |
| 12  |            | 4  |
| 13  |            | 4  |
| 14  |            | 4  |

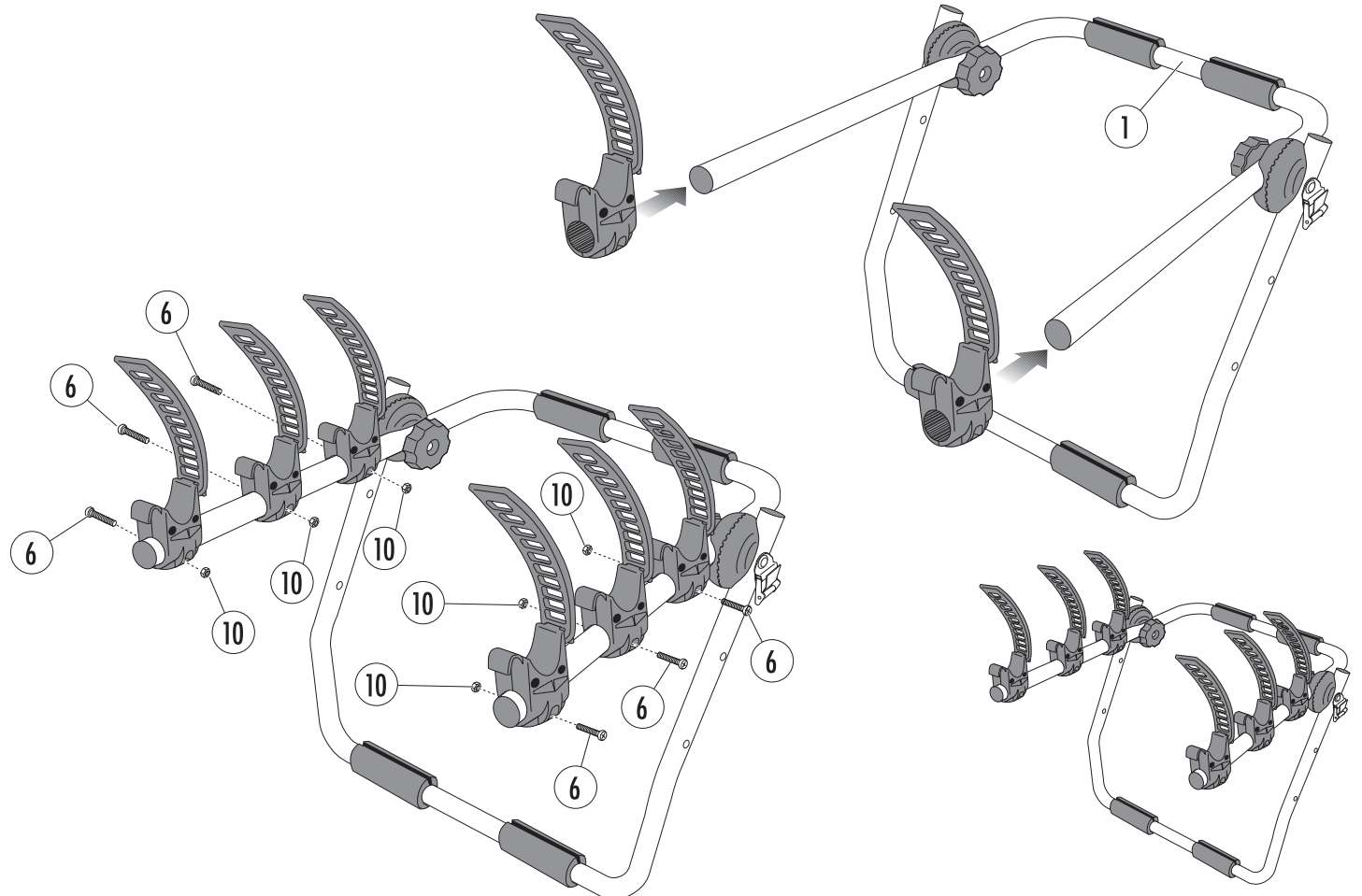
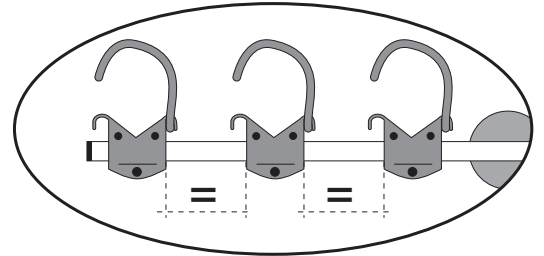
| N° Parte<br>Part N° | N° pièce<br>N° parte | Figura<br>Figure | Figure<br>Figura | Quantità<br>Quantity | Quantité<br>Cantidad |
|---------------------|----------------------|------------------|------------------|----------------------|----------------------|
| 1                   |                      |                  |                  | 1                    |                      |
| 12                  |                      |                  |                  | 4                    |                      |


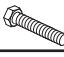



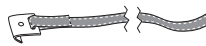



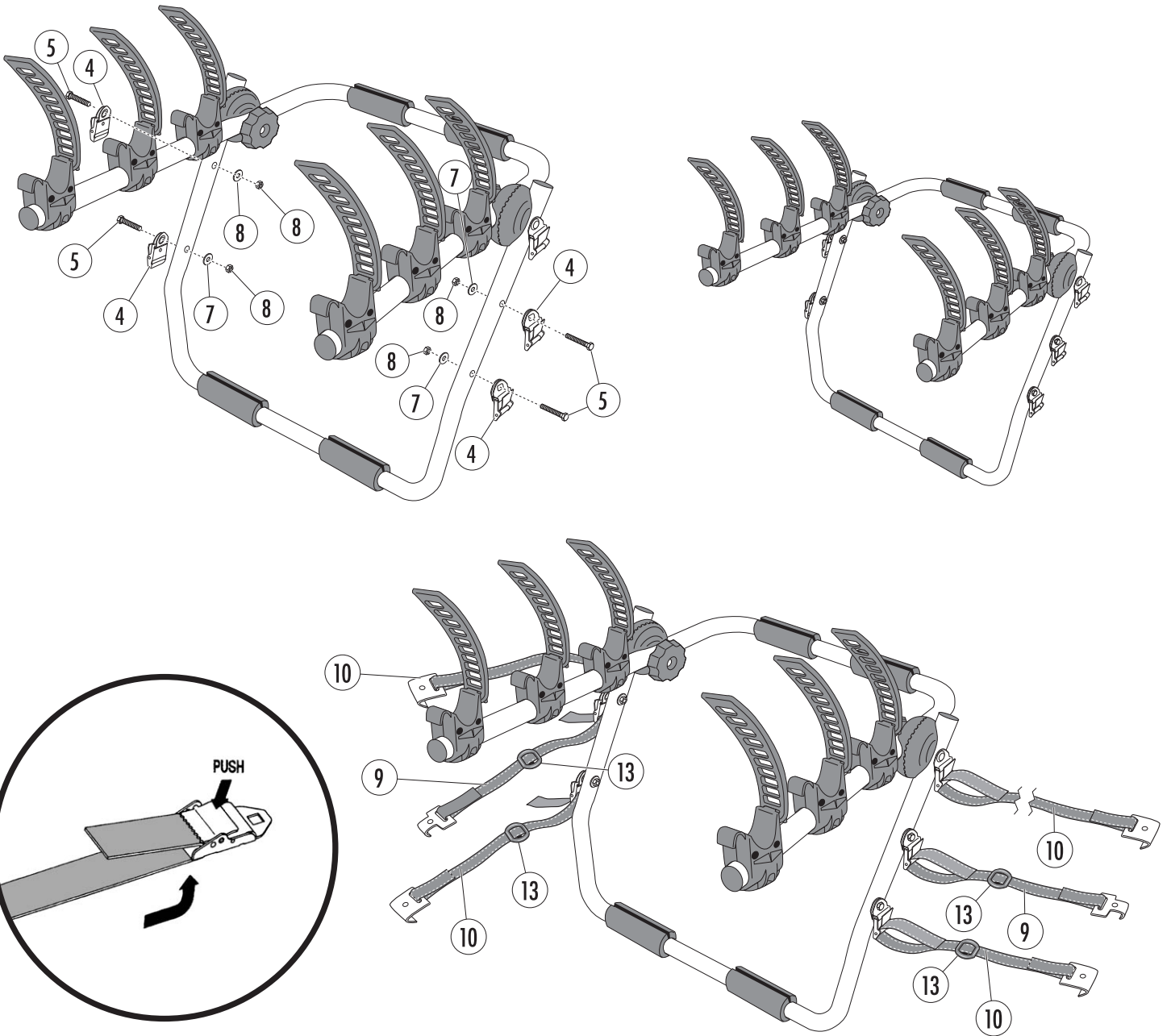
| N° Parte<br>Part N° | N° pièce<br>N° parte | Figura<br>Figure | Figure<br>Figura | Quantità<br>Quantity | Quantité<br>Cantidad |
|---------------------|----------------------|------------------|------------------|----------------------|----------------------|
| 2                   |                      |                  |                  | 6                    |                      |
| 3                   |                      |                  |                  | 6                    |                      |

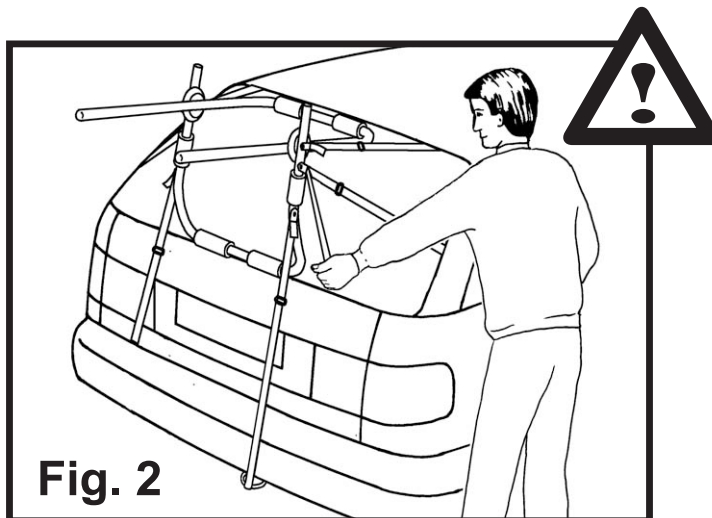
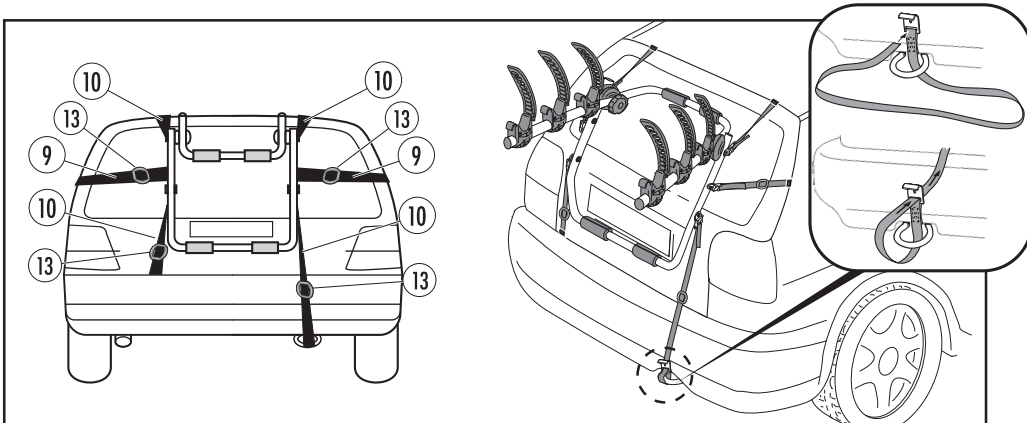
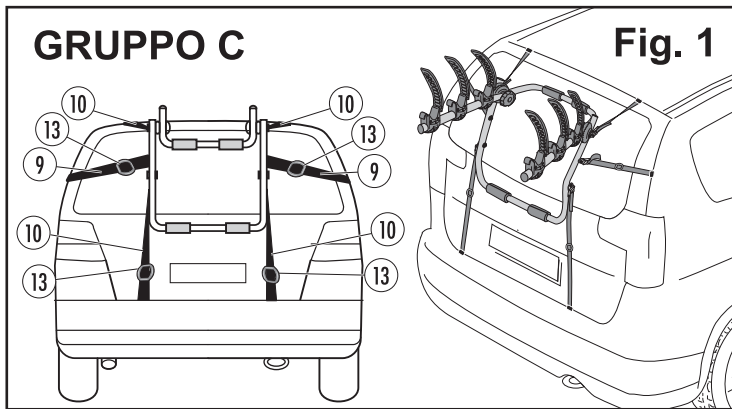
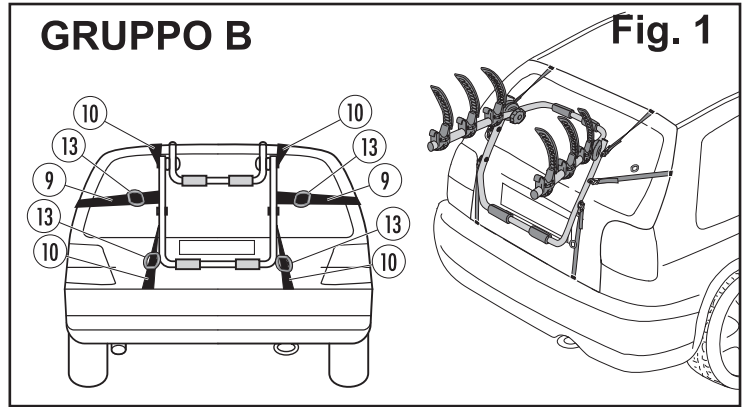
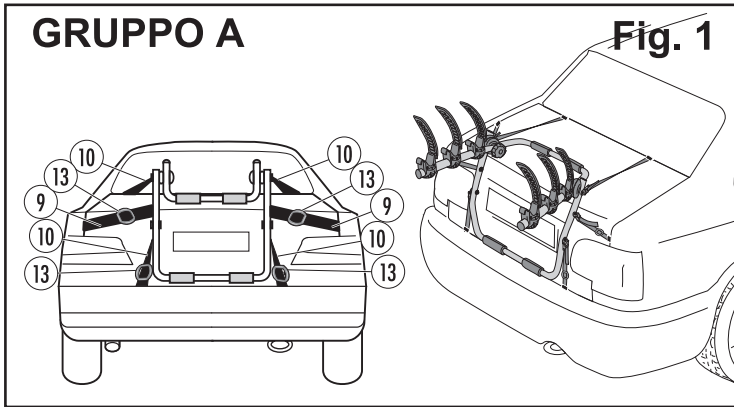
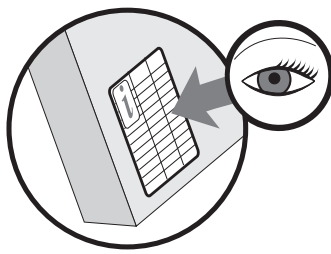


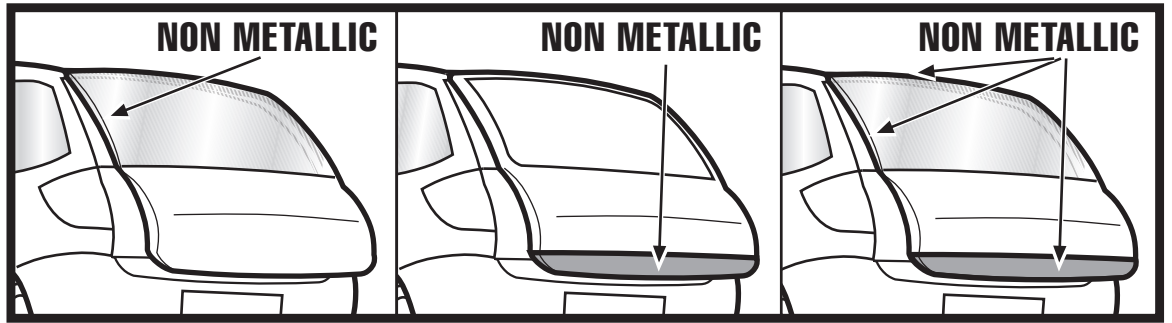
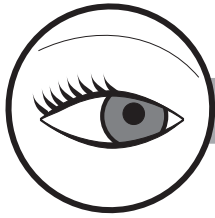
| N° Parte<br>Part N° | N° pièce<br>N° parte | Figura<br>Figure | Figure<br>Figura | Quantità<br>Quantity | Quantité<br>Cantidad |
|---------------------|----------------------|------------------|------------------|----------------------|----------------------|
| 1                   |                      |                  |                  | 1                    |                      |
| 8                   |                      |                  |                  | 6                    |                      |
| 6                   |                      |                  |                  | 6                    |                      |




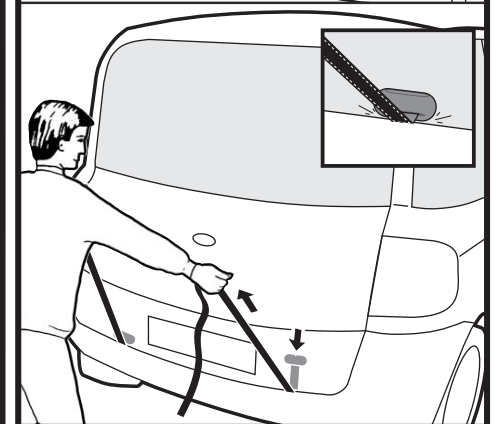
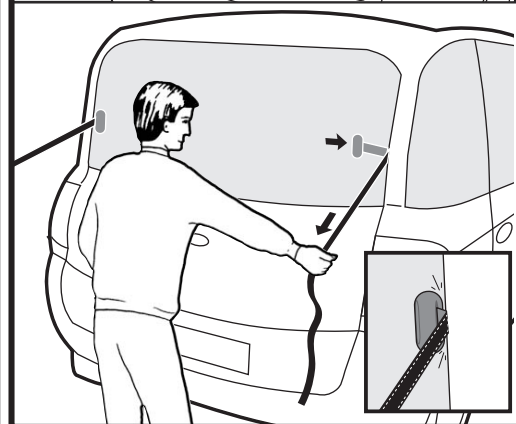
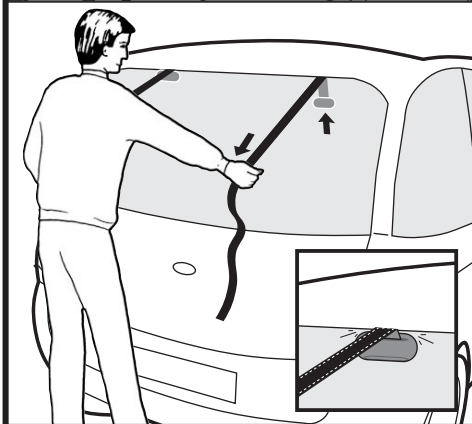
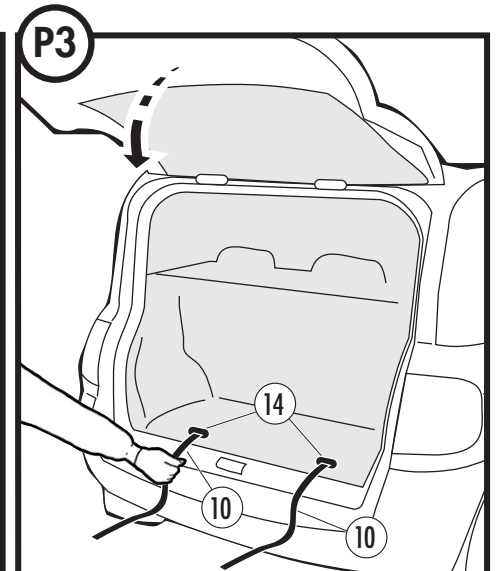
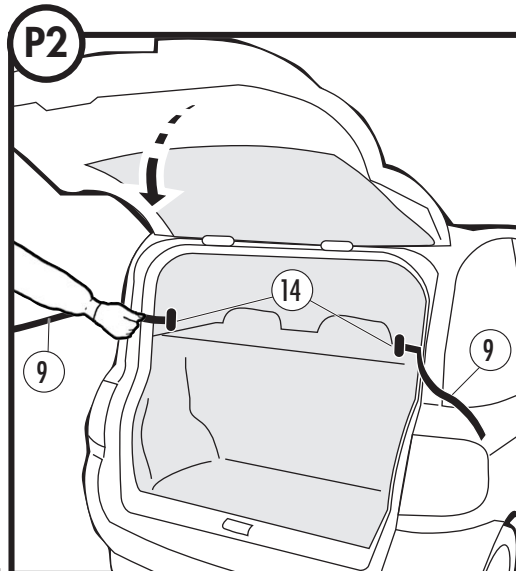
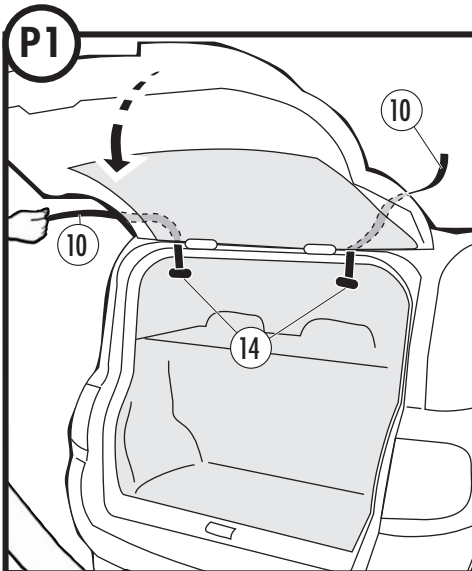
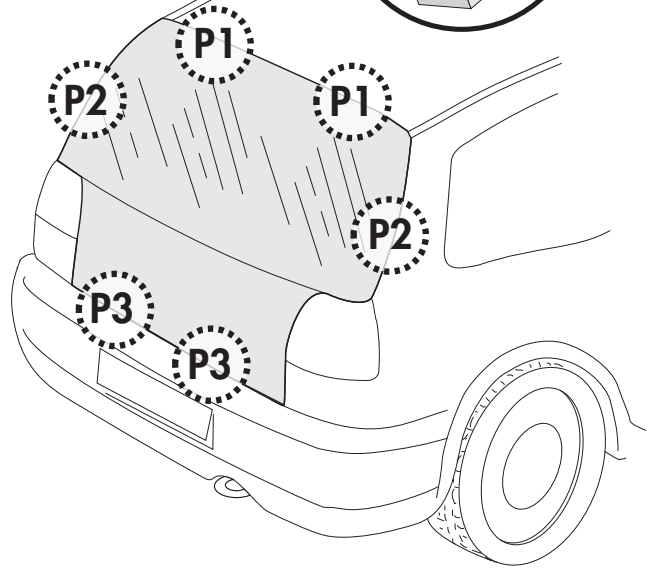
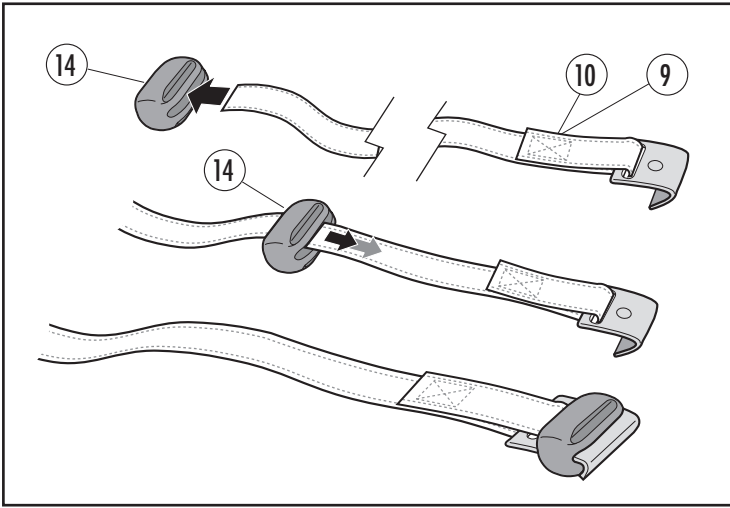
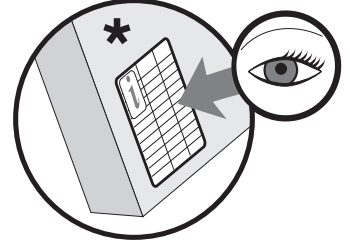
| N° Parte<br>Part N° | N° pièce<br>N° parte | Figura<br>Figure  | Figure<br>Figura | Quantità<br>Quantity | Quantité<br>Cantidad |
|---------------------|----------------------|---|------------------|----------------------|----------------------|
| 8                   |                      |  |                  | 4                    |                      |
| 5                   |                      |  |                  | 4                    |                      |
| 4                   |                      |  |                  | 4                    |                      |
| 7                   |                      |  |                  | 4                    |                      |
| 9                   |                      |  |                  | 2                    |                      |
| 10                  |                      |  |                  | 4                    |                      |
| 13                  |                      |  |                  | 4                    |                      |



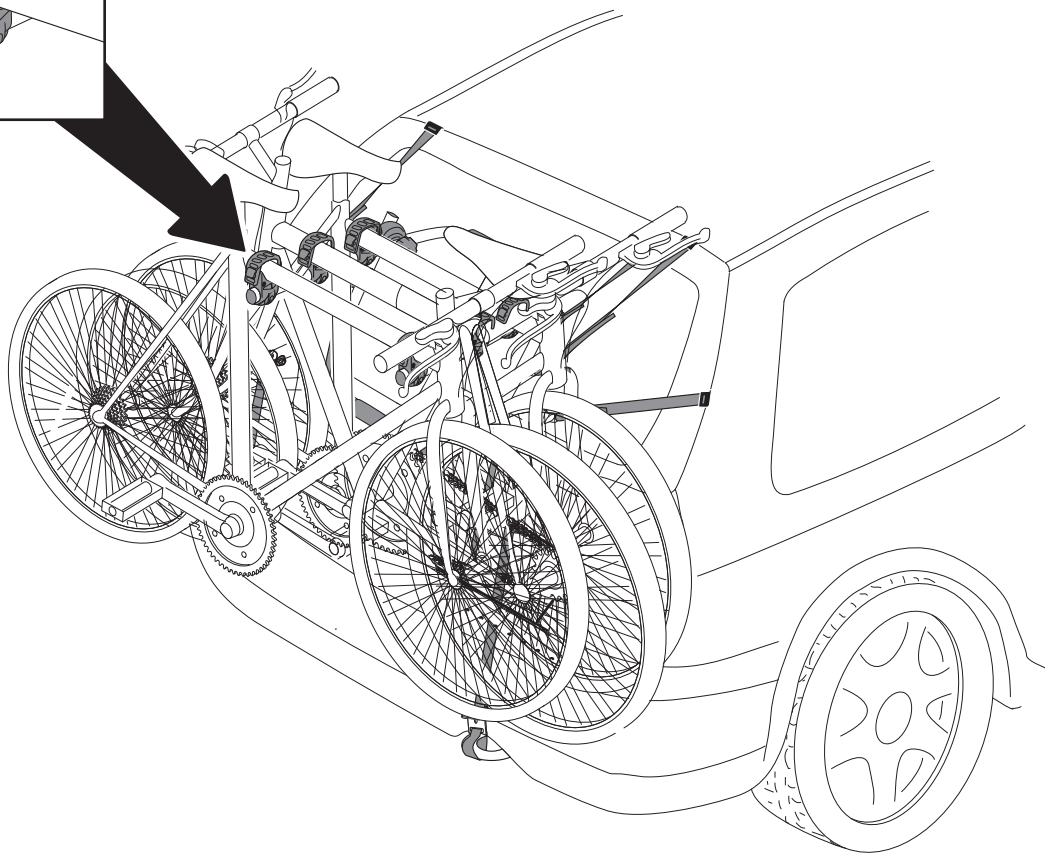
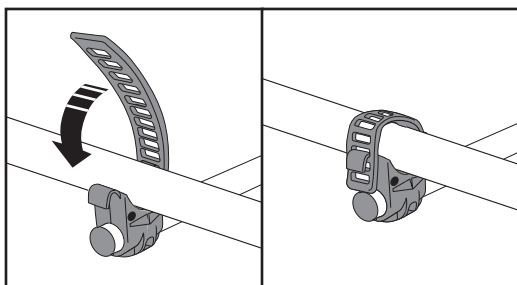





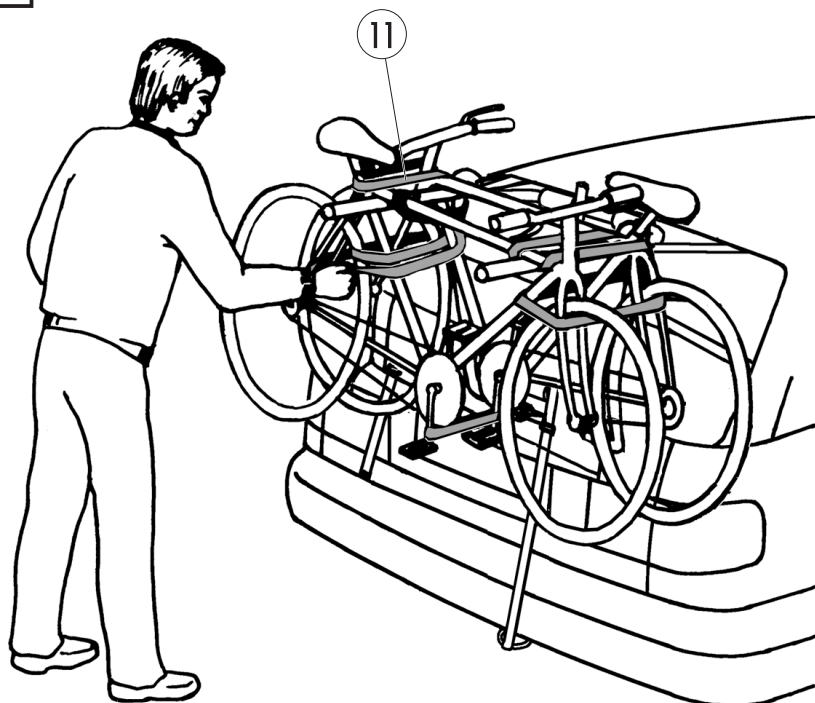
| N° Parte<br>Part N° | N° pièce<br>N° parte | Figura<br>Figure  | Figure<br>Figura | Quantità<br>Quantity | Quantité<br>Cantidad |
|---------------------|----------------------|---|------------------|----------------------|----------------------|
| 14                  |                      |  | *                | 2/4                  |                      |

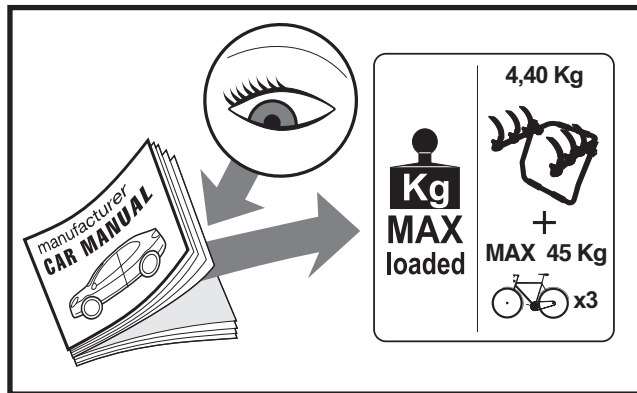
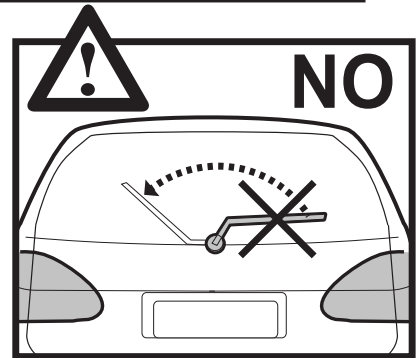
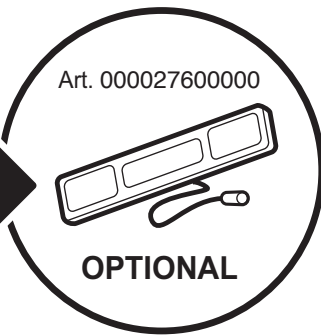
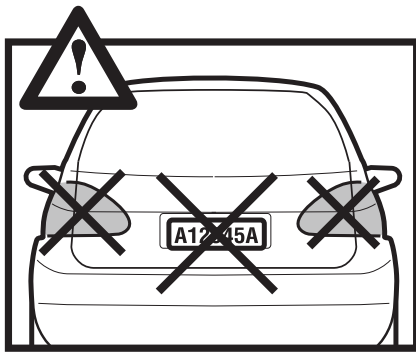
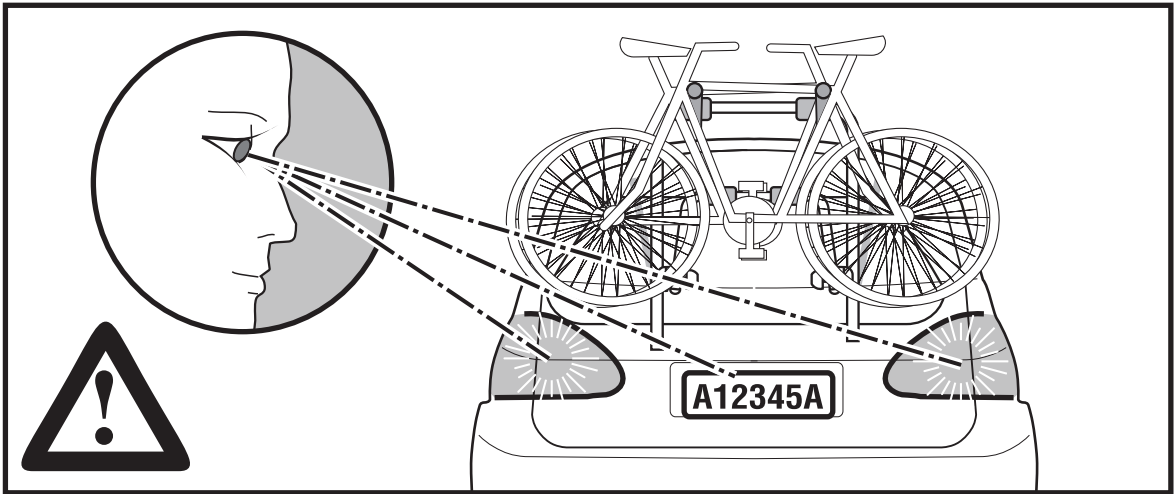






| N° Parte | N° pièce | Figura  | Figure | Quantità | Quantité |
|----------|----------|---|--------|----------|----------|
| Part N°  | N° parte | Figure  | Figura | Quantity | Cantidad |
| 11       |          |  | ~2,5MT | 1        |          |





|              |              |
|--------------|--------------|
| Cod. Art.    | 000009000000 |
| Cod. istr.   | 100021400001 |
| Data         | 19/12/2011   |
| Creata da    | EL           |
| Approvata da | AS           |



Via 8 Marzo, 3 - Z.I. Corte tegge  
 42025 CAVRIAGO (RE) ITALY  
 Tel. +39-0522/942840 r.a. - 942798  
 Fax +39-0522/942948  
 e-mail: info@flli-menabo.it - http://www.flli-menabo.it