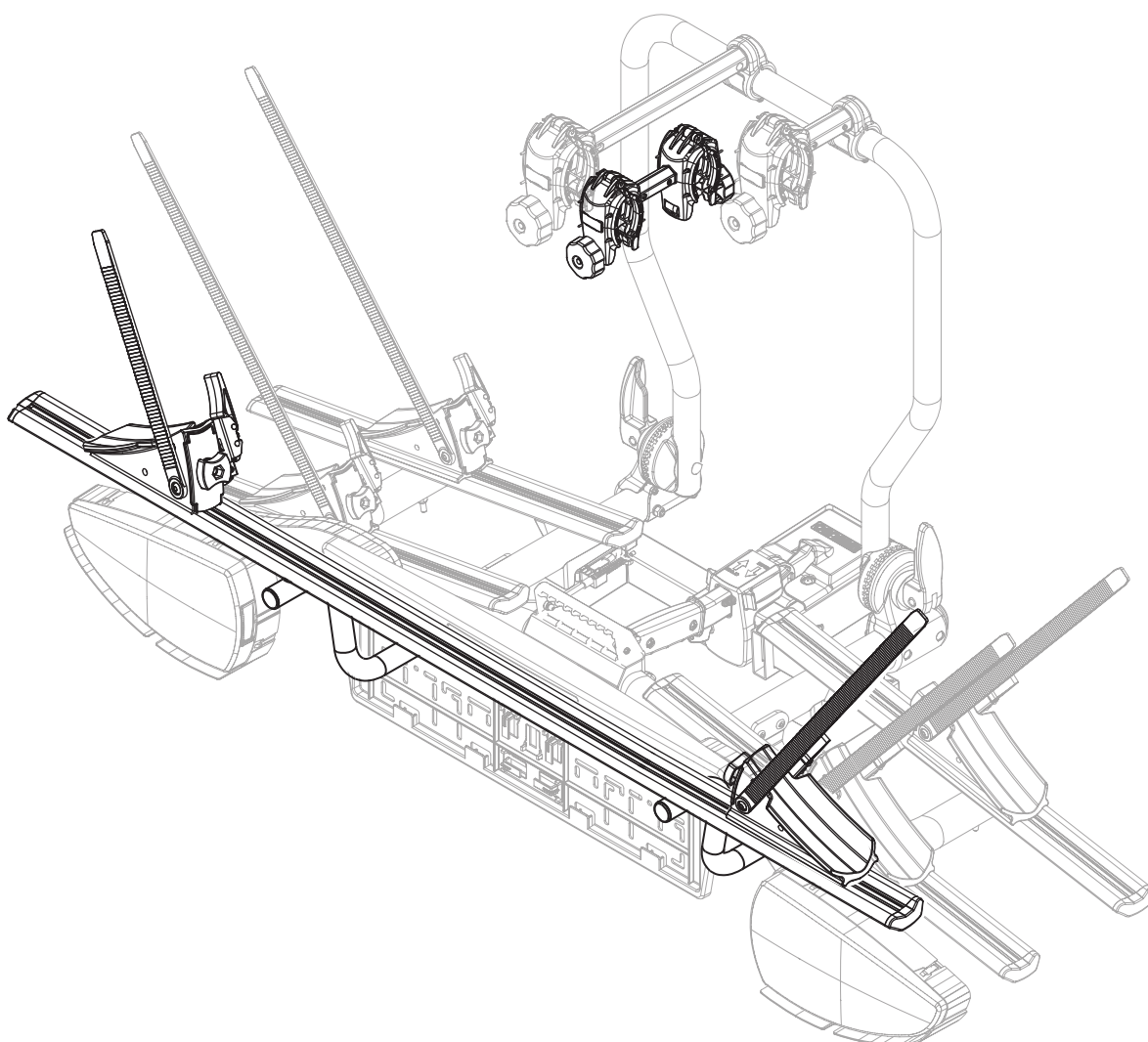

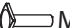

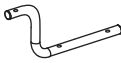







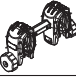















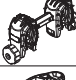



MENABO

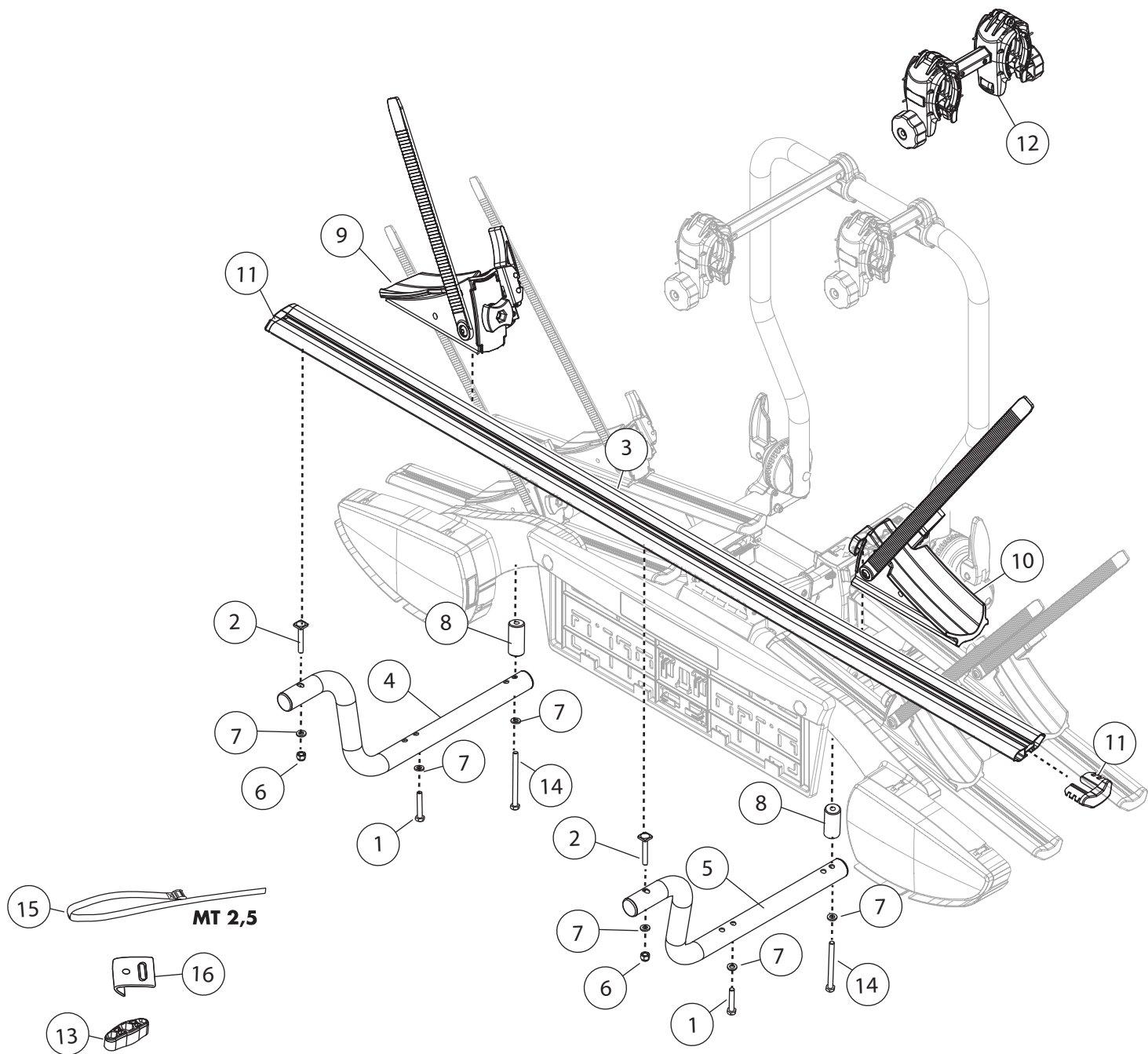
SIRIO KIT+1

I	Istruzioni per il montaggio	RU	Инструкции по установке
GB	Fitting instructions	CZ	Návod na montáž
D	Montageanleitung	SK	Návod na montáž
F	Instructions de montage	SLO	Navodila za pritrjevanje
E	Instrucciones de montaje	HR	Uputa za sastavljanje
NL	Montage-instructies	HU	A felszerelés módja
PT	Instruções de Montagem	GR	Οδηγίες συναρμολόγησης
S	Monteringsanvisning	DK	Monteringsvejledning
FIN	Asennusohje	RO	Instrucțiuni de montare
EST	Paigaldusjuhend	TK	Uydurma talimat
LAT	Stiprināšanas instrukcija	N	Monteringsveiledning
LIT	Pritvirtinimo instrukcijos	中文	裝修指導
PL	Instrukcja montażu	العربية	تعليمات التجميل

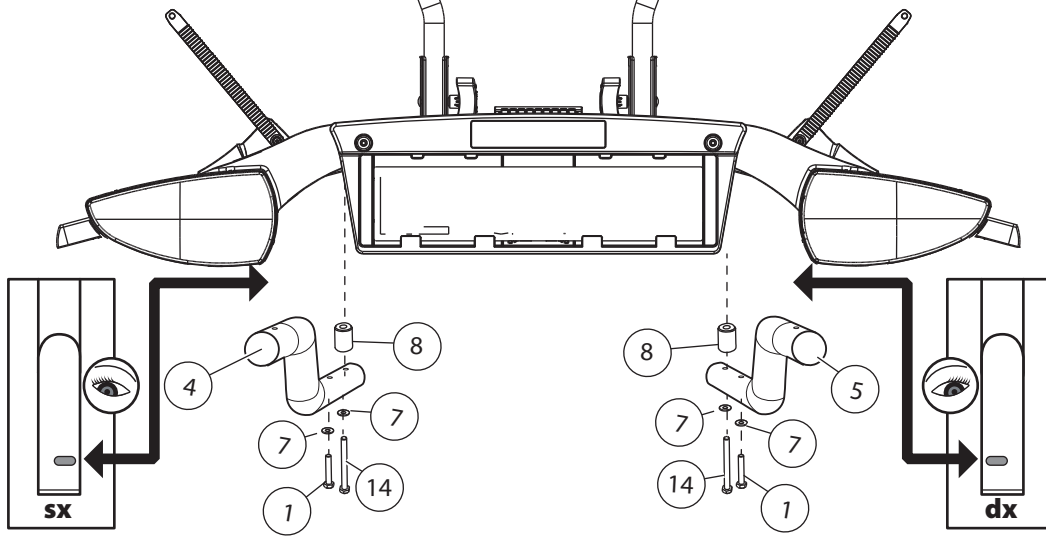


N	I. Componenti (Inclusi)	Q
	GB Components (Included)	
F. Composants (Comprises)		
DE Die Komponenten (im Lieferumfang enthalten)		
E. Componentes (Incluido)		
RU Компоненты (в комплекте)		
1	 M6x35	2
2	 M6x35	2
3		1
4	 SX	1
5	 DX	1
6	 M6	2
7	 M6	6
8		2
9	 SX	1
10	 DX	1
11		2
12		1
13		1
14	 M6x65	2
15	 MT 2,5	1
16		1

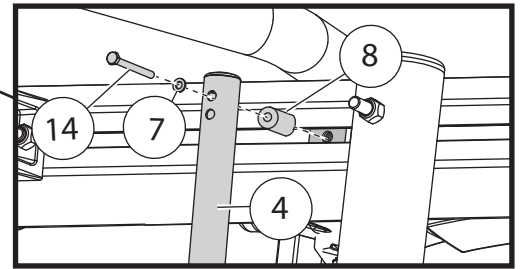
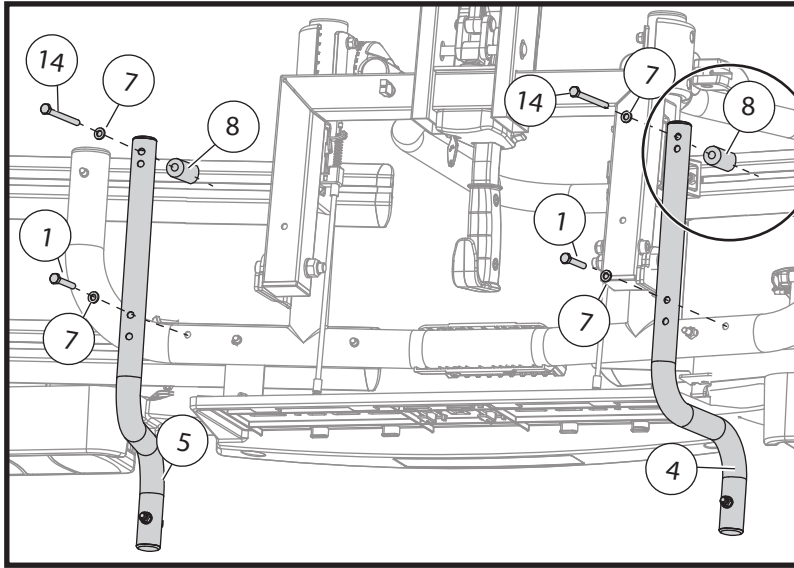
N	I. Ricambi (A Richiesta)	Q	Codice Code Code	Code Código код
	GB Spare Parts (Made to order)			
F. Pièces de rechange (Sur commande)				
DE Teile (auf Anfrage)				
E. Piezas de recambio (Previa solicitud)				
RU Запасные части (по запросу)				
1	 M6x35	2	700028800000	
2	 M6x35	2		
6	 M6	2		
7	 M6	6		
14	 M6x65	2		
8		1	700023600000	
9	 SX	1	700027900000	
10	 DX	1		
11		2	700027100000	
12		1	700006900000	
13		1	700017500000	
15	 MT 2,5	1	700001100000	
16		1	700004700000	



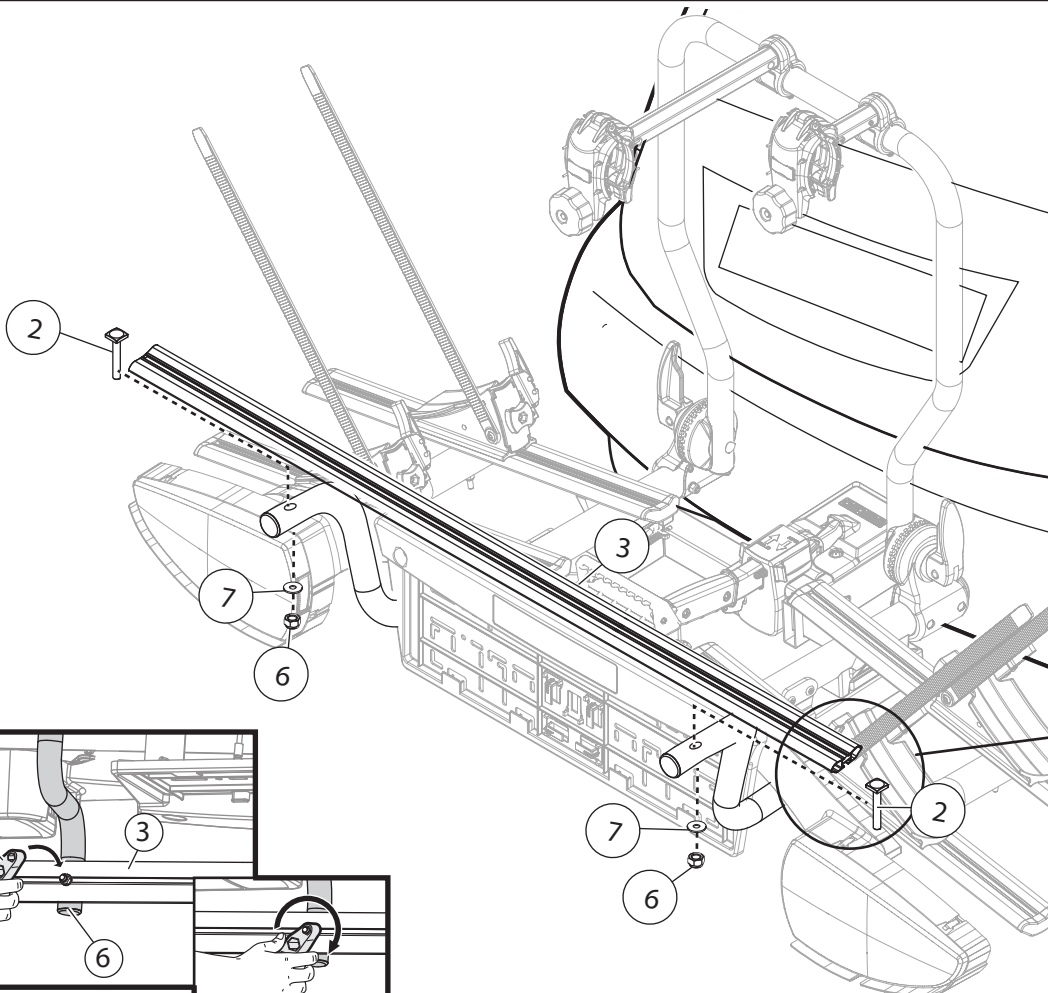
1



N		Q
1	M6x35	2
4	SX	1
5	dx	1
7	6x12	4
8		2
14	M6x55	2



2





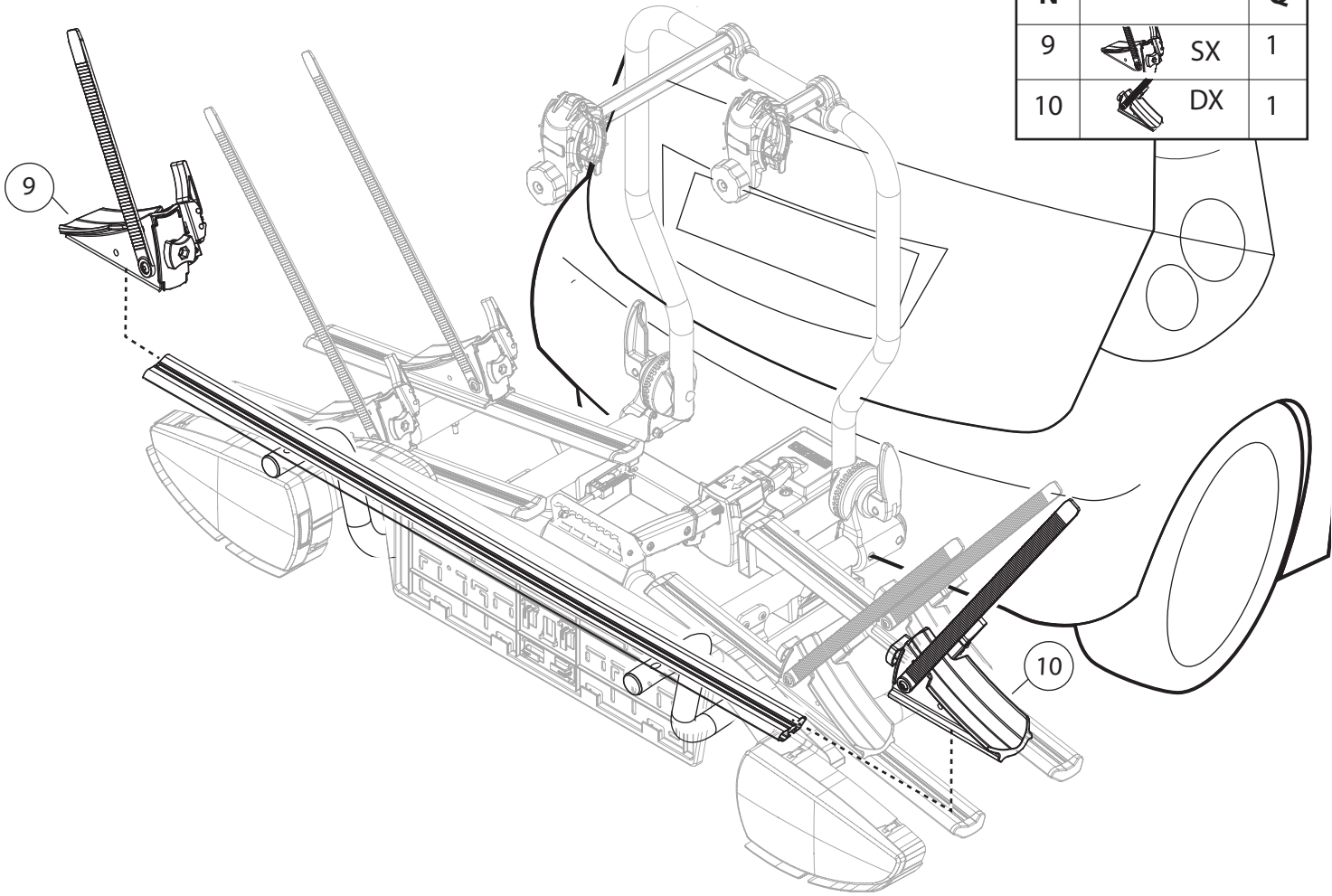
N		Q
2	M6x35	2
3		1
6	M6x16	2
7	M6	2
13		1




4 Nm

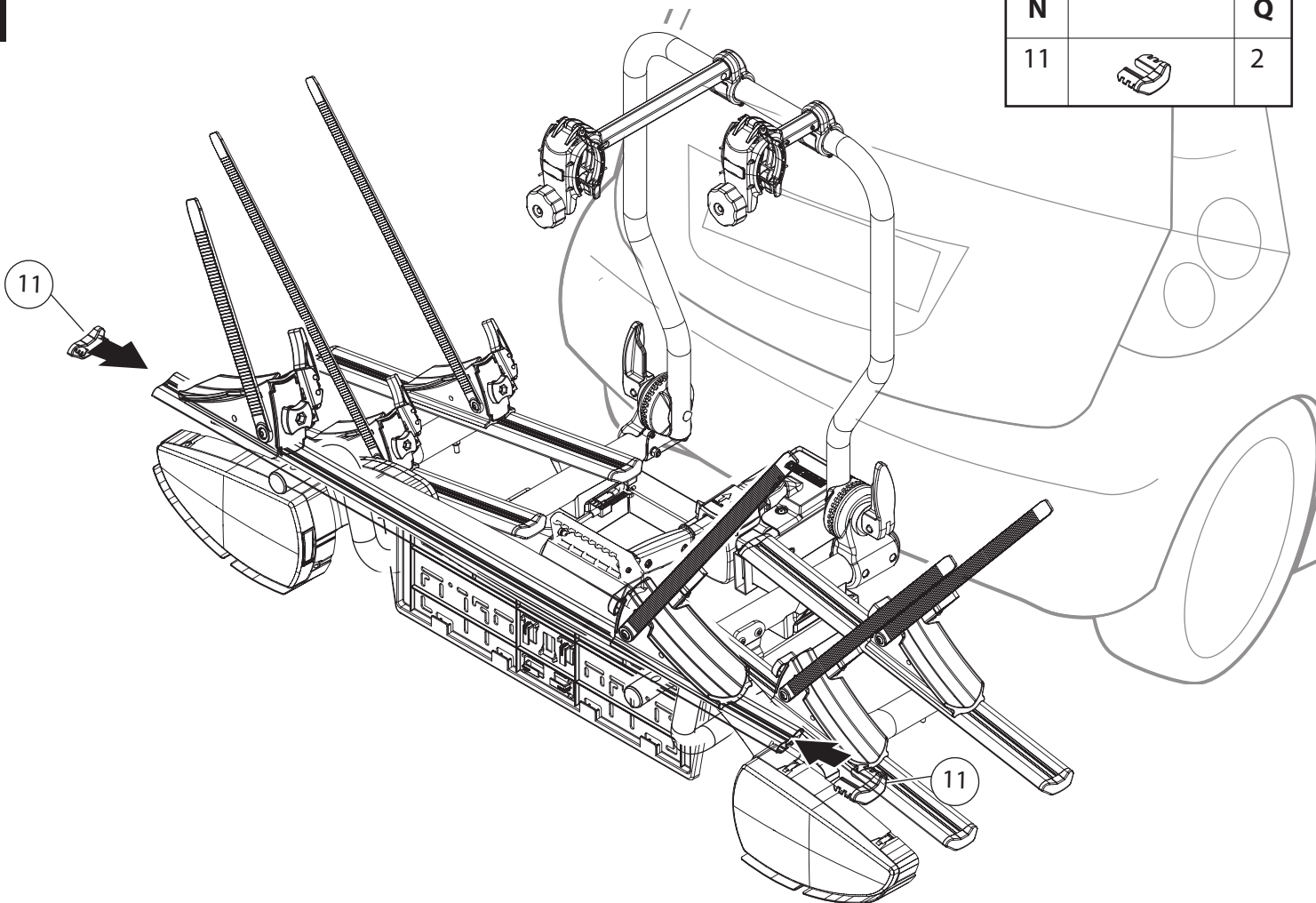
3

N		Q
9	 SX	1
10	 DX	1





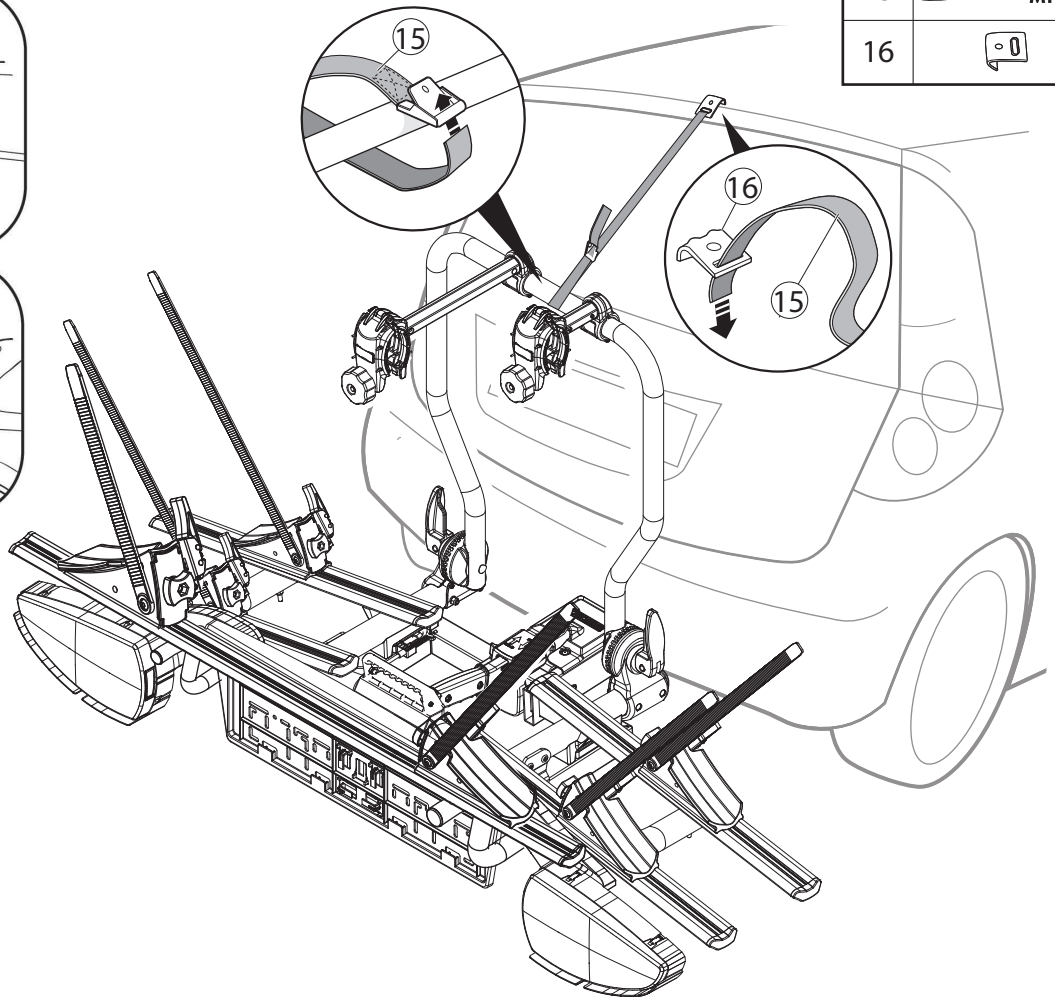
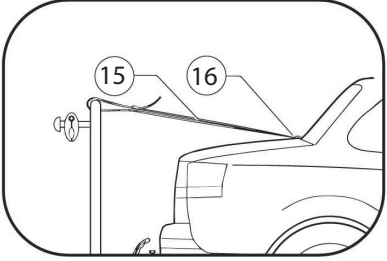
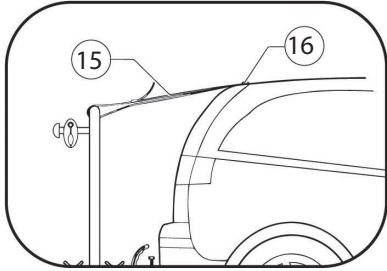
4

N		Q
11		2




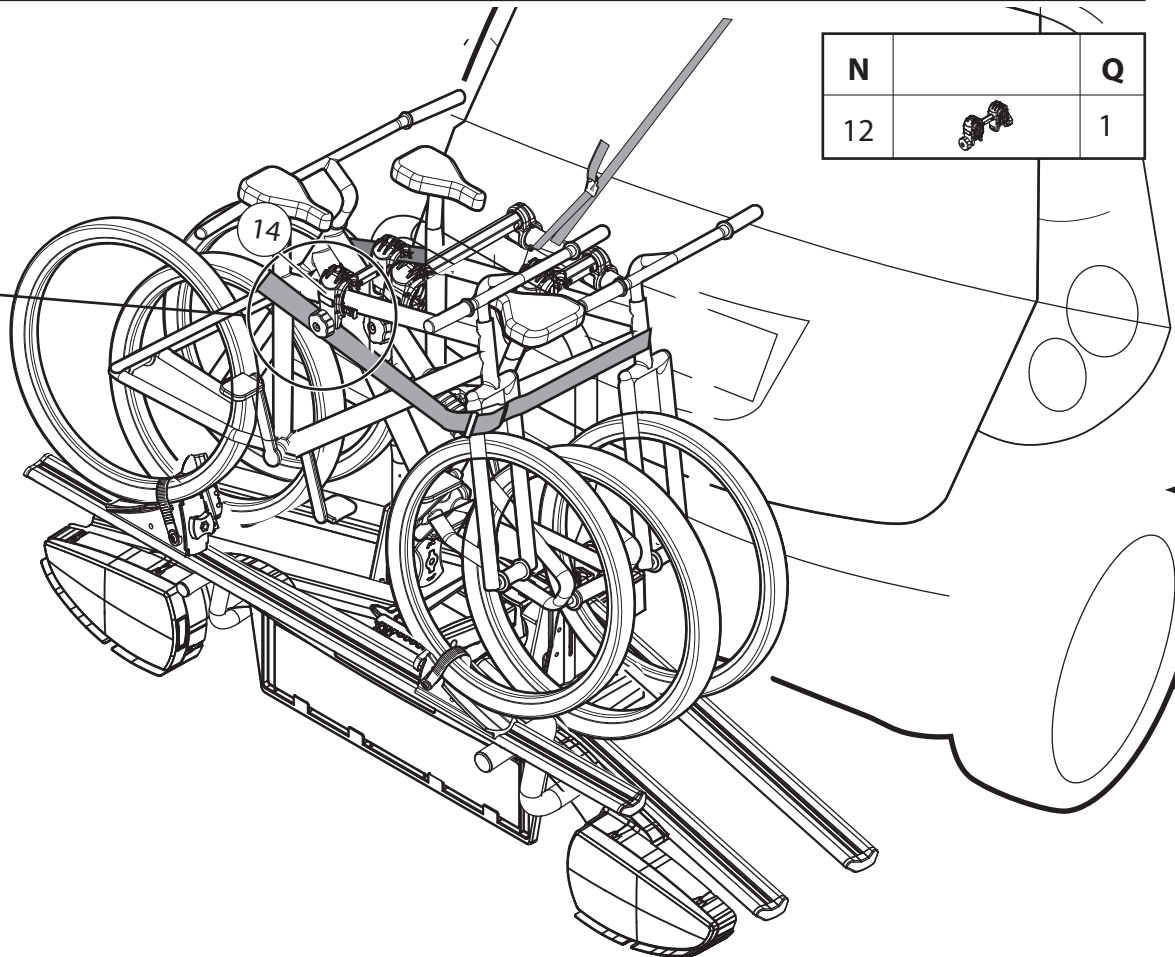
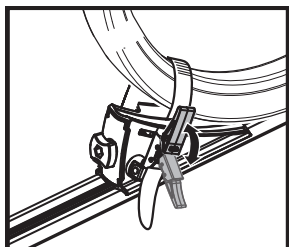
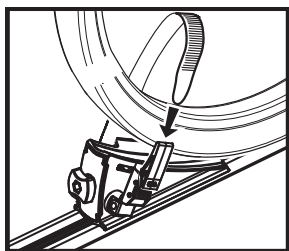
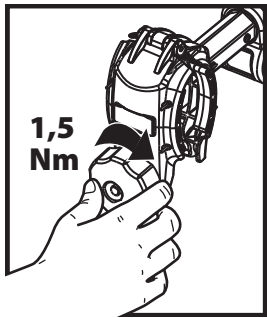
5

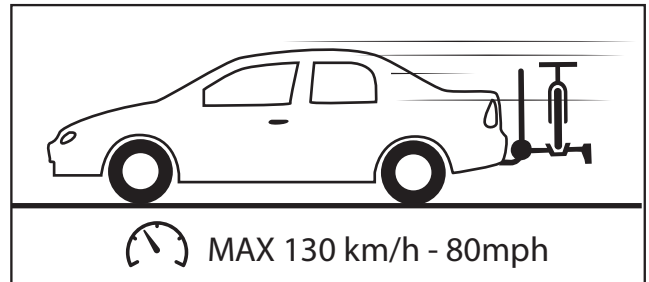
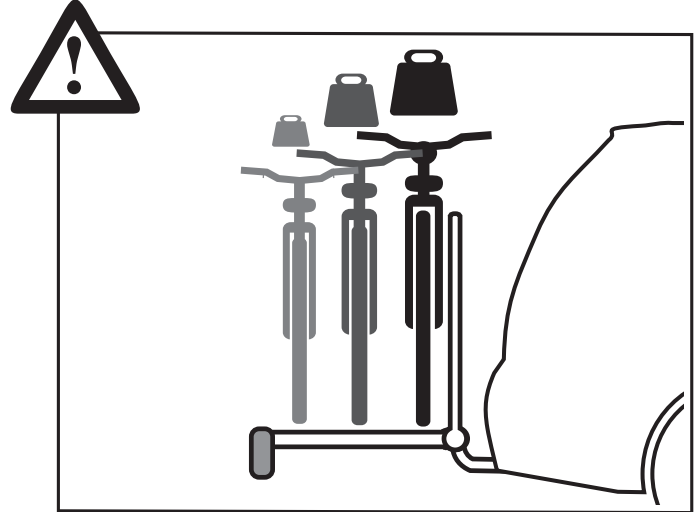
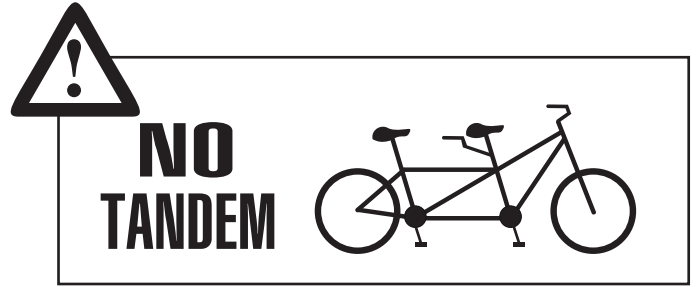
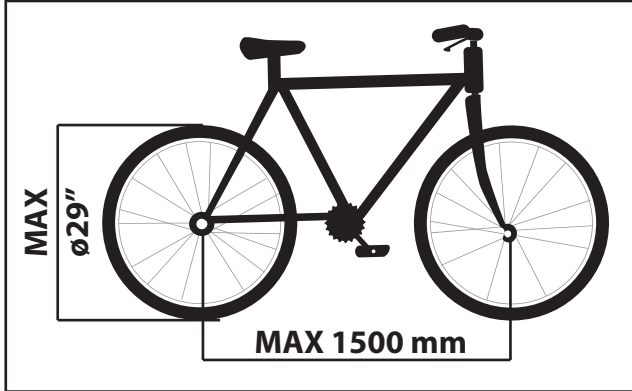
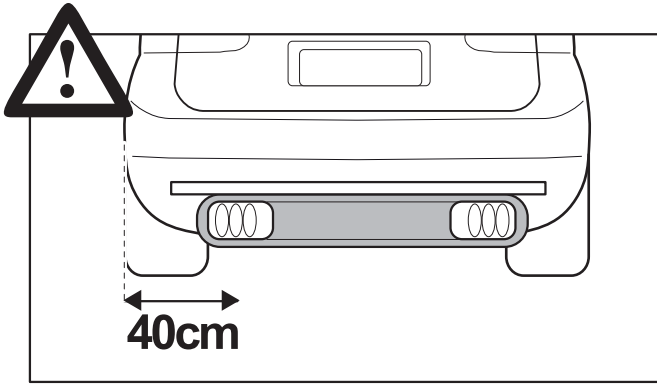
N		Q
15	 MT 2,5	1
16		1



6

N		Q
12		1





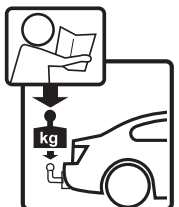
50kg
60kg
70kg
80kg>
80kg>

	+		2,5 kg
SIRIO			
16,2 kg			
18,7kg			

MAX 15 kg	3x
MAX 31 kg	
MAX 41 kg	
MAX 45 kg	
MAX 45 kg	
MAX 45 kg	

	+		2,5 kg
SIRIO PLUS			
18,4 kg			
20,9kg			

MAX 15 kg	4x
MAX 29 kg	
MAX 39 kg	
MAX 49 kg	
MAX 59 kg	
MAX 60 kg	



Cod.istr	Data	Creato da	Approvato da
500016800000	16-01-2017	NP	EL/LM

F.lli Menabò S.r.l.
Via 8 Marzo, 3
I - 42025 Cavriago (RE)
Tel. +39-0522/942840
Fax. +39-0522/942948
e-mail: info@flli-menabo.it
Web-site: www.flli-menabo.it

