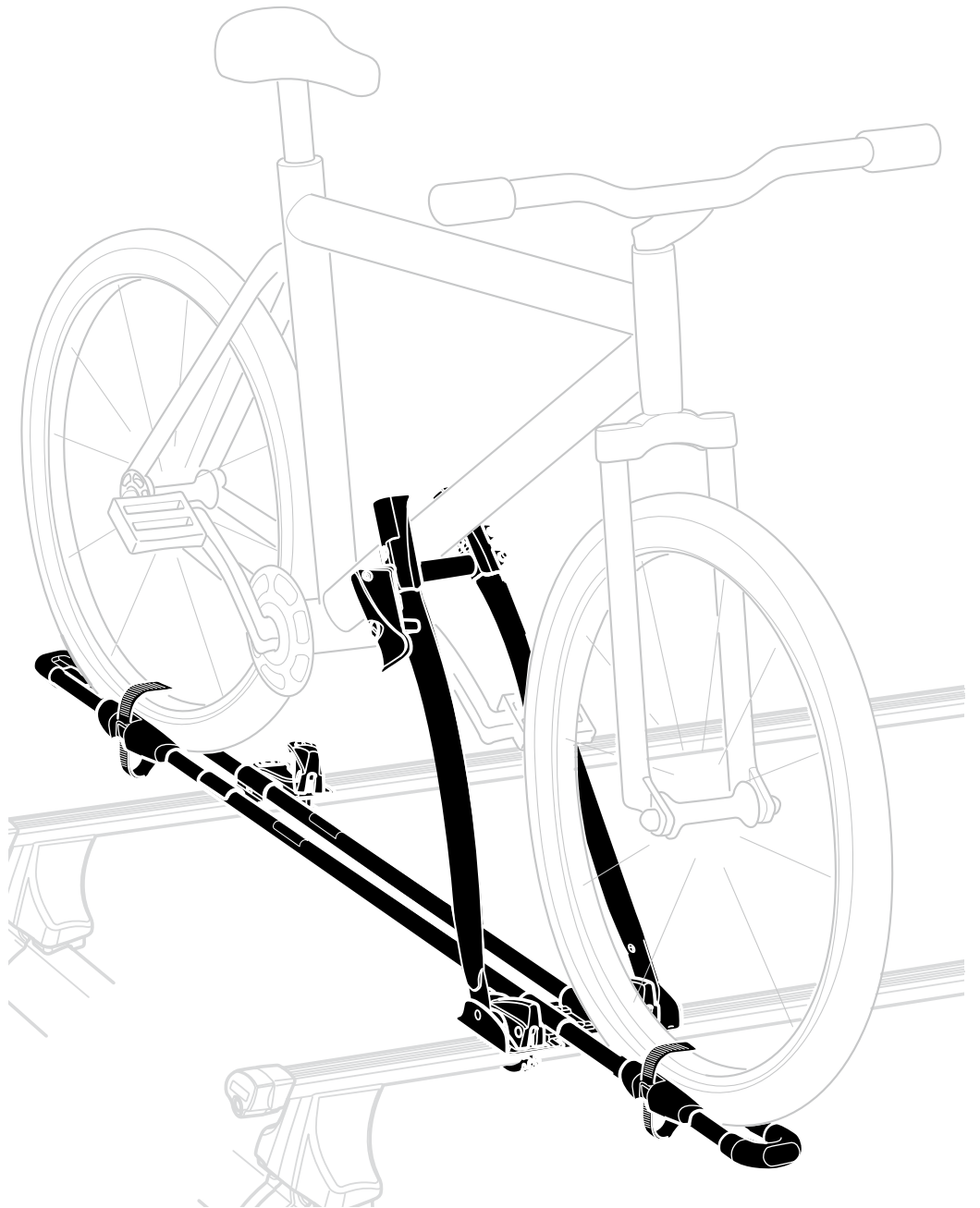


FreeRide 532



532000



THULE[®]
SWEDEN

Security Regulations

THULE

= 3,5 kg

= Max. 17 kg

Max. 130 km/h

x1, x1, x1, x1, x1
 x2, x3, x1, x1, x1
 x3, x3, A (45 mm) x1, B (65 mm) x1, x2, x1

i

A (45 mm) x1, B (65 mm) x1

A 45 mm

Ø 22 - 58 mm

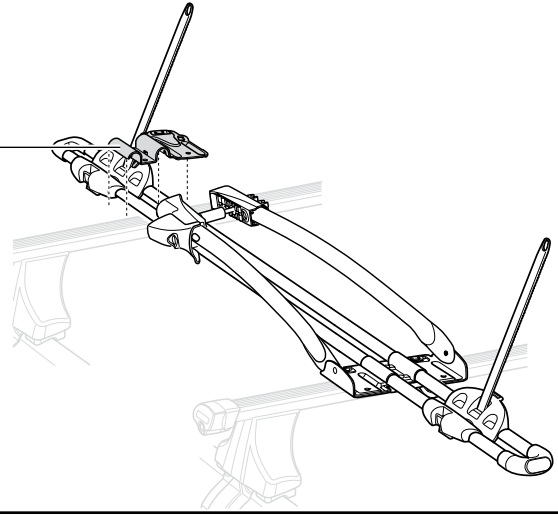
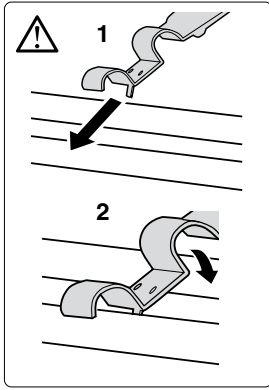
click

B 65 mm

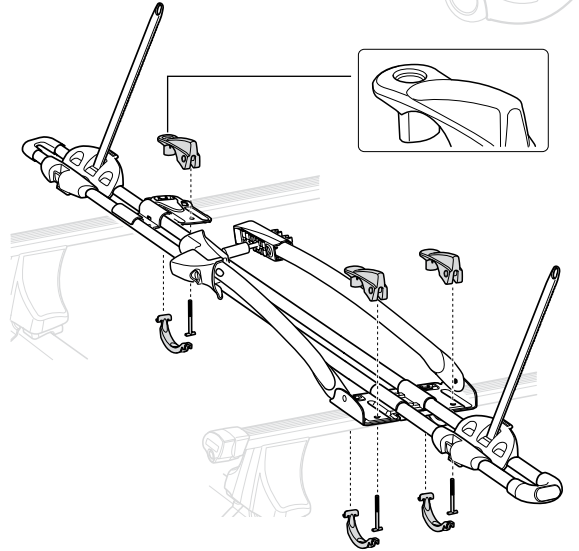
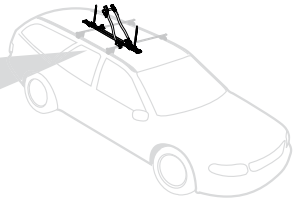
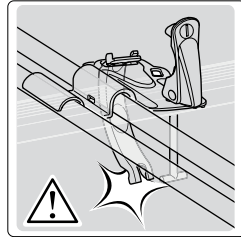
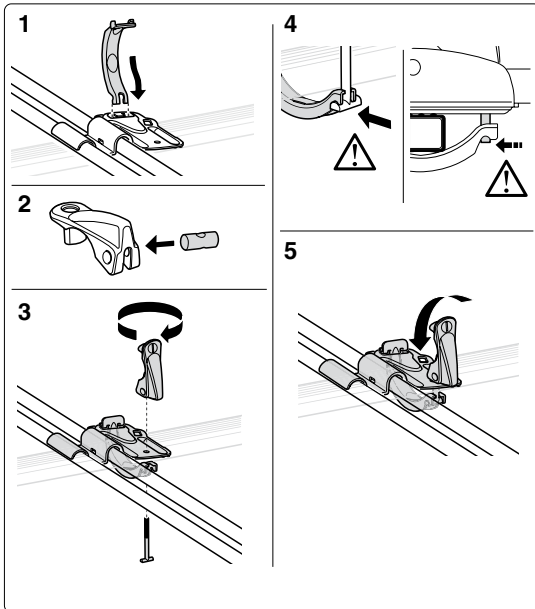
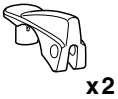
Ø 59 - 70 mm
Max 65 x 80 mm

click

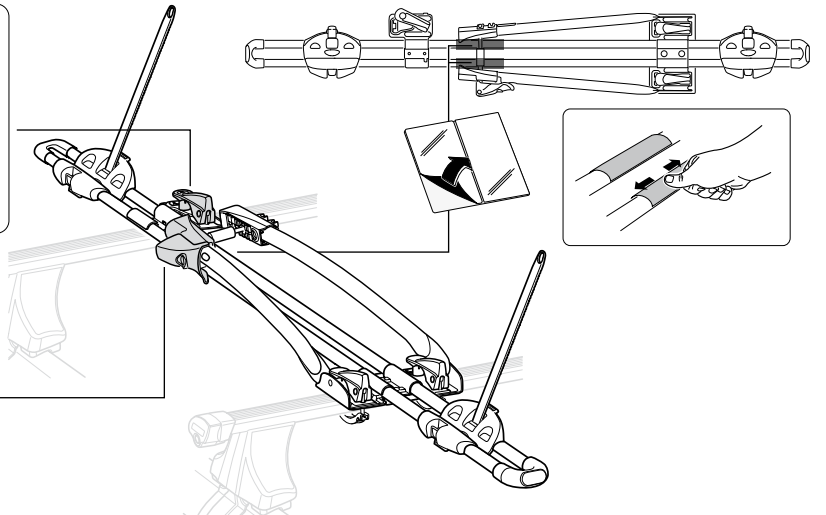
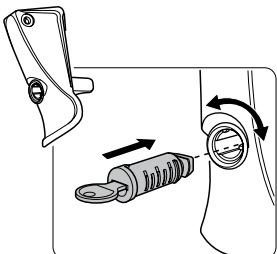
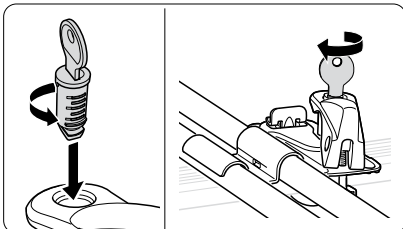
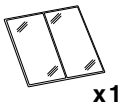
1



2



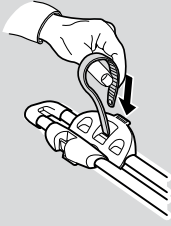
3



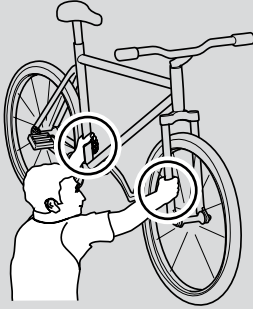
4

Tips!

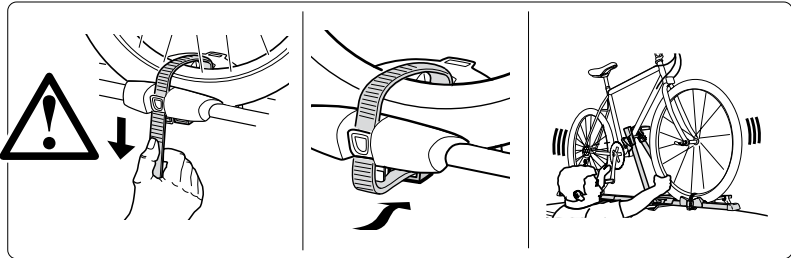
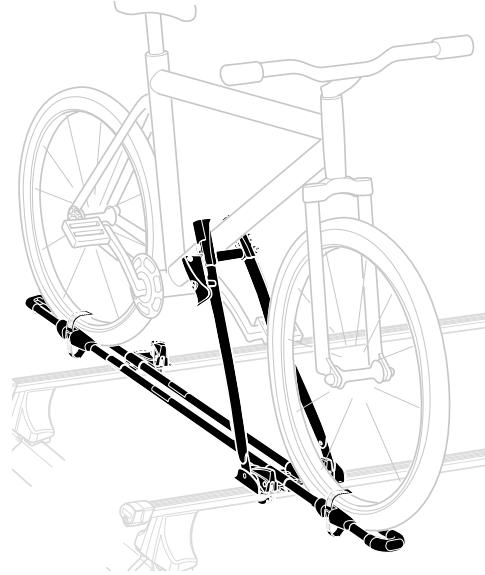
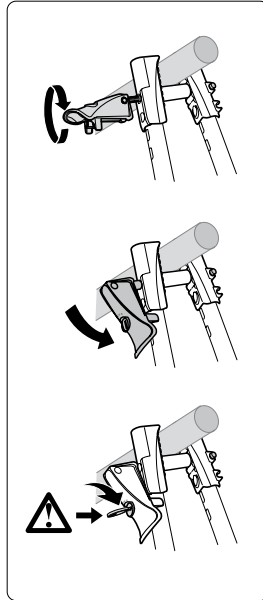
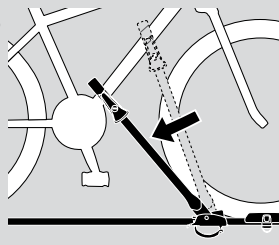
1



2



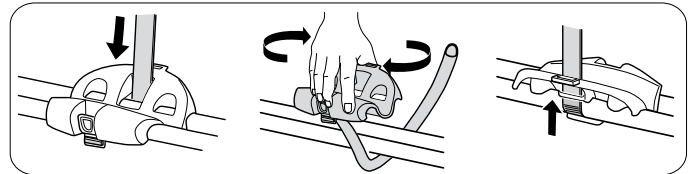
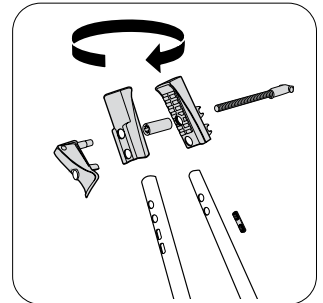
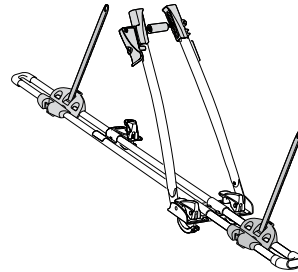
3



i

- GB Left-hand fitting
- D Montage links
- F Montage côté gauche
- NL Montage aan de linker kant
- I Montaggio a sinistra
- E Montaje a izquierda
- PT Montagem do lado esquerdo
- S Vänstermonterad
- FIN Asennus vasemmalle
- EST Vasakpoolne kinnitamine
- LAT Kreisais stiprinājums
- LIT Kairysis pritvirtinimas
- PL Montaż z lewej

- RU Установка на левую сторону
- CZ Montáž z levé strany
- SK Montáž na ľavej strane
- SLO Pritrjevanje z leve strani
- HR Montaža s lijeve strane
- HU Bal oldalról szerelhető
- GR Αριστερότροφη τοποθέτηση
- TR Sol elle montaj
- 中文 从左侧安装
- 한국어 왼손잡이용 장착
- 日本語 左側の取り付け
- ไทย การติดตั้งสำหรับด้านซ้าย

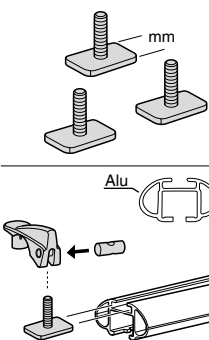


- GB Accessories
- D Zubehör
- F Accessoires
- NL Accessoires
- I Accessori
- E Accesorios
- PT Acessórios
- S Tillbehör
- FIN Lisävarusteet
- EST Lisavarustus
- LAT Piederumi
- LIT Priedai
- PL Akcesoria

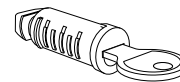
- RU Аксессуары
- CZ Doplnky
- SK Príslušenstvo
- SLO Dodatki
- HR Dodaci
- HU Tartozékok
- GR Παρελκόμενα
- TR Aksesuarlar
- 中文 附件
- 日本語 付属品
- 한국어 액세서리
- ไทย อุปกรณ์เสริม

889-2
20mm

889-3
24mm



THULE
SWEDEN
**ONE
KEY
SYSTEM**



- 544 (x4)
- 596 (x6)
- 588 (x8)
- 452 (x12)

