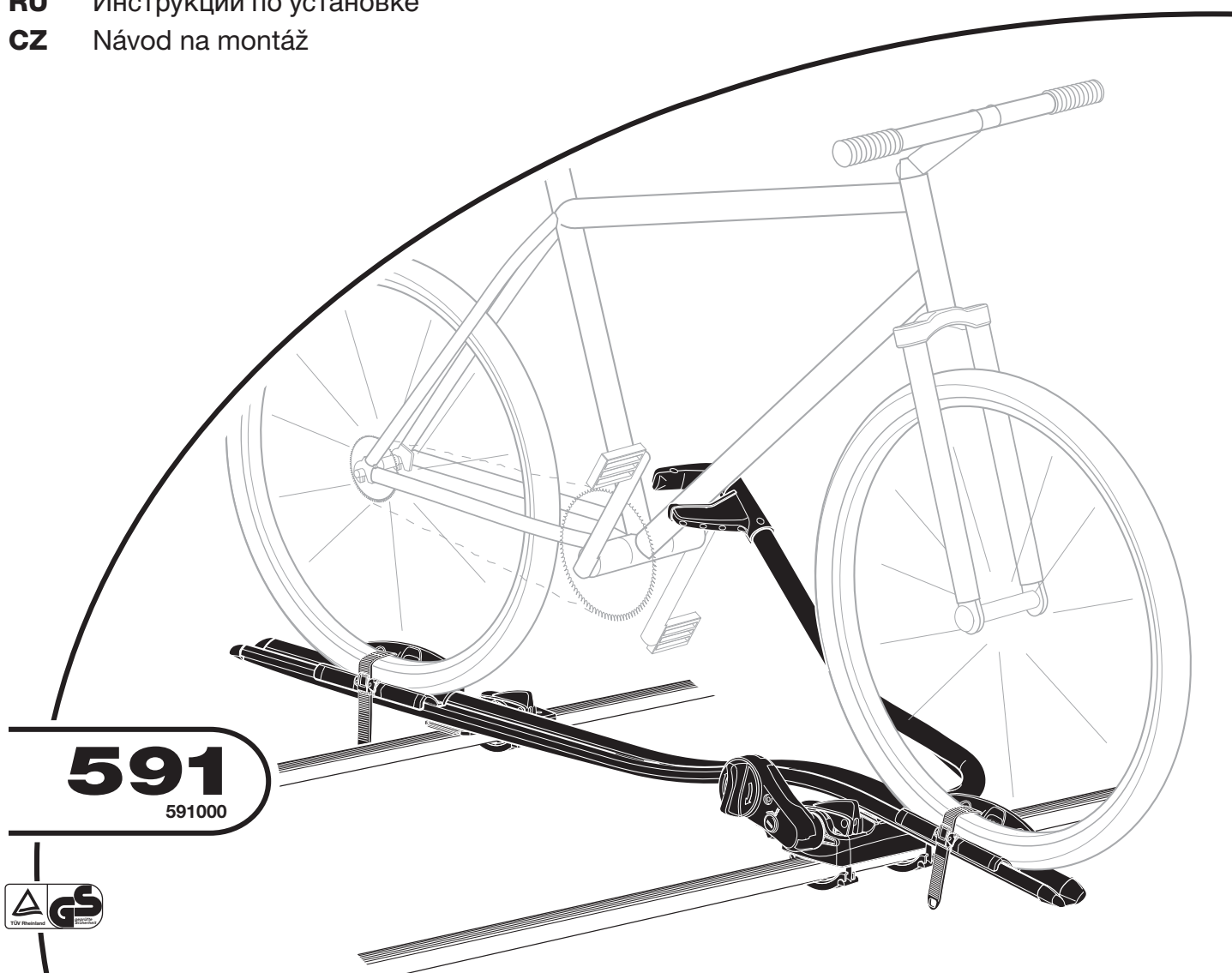


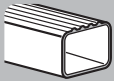
**GB** Fitting instructions  
**D** Montageanleitung  
**F** Instructions de montage  
**NL** Montage-instructies  
**I** Istruzioni per il montaggio  
**E** Instrucciones de montaje  
**PT** Instruções de Montagem  
**S** Monteringsanvisning  
**FIN** Asennusohje  
**EST** Paigaldusjuhend  
**LAT** Stiprināšanas instrukcija  
**LIT** Pritvirtinimo instrukcijos  
**PL** Instrukcja montażu  
**RU** Инструкции по установке  
**CZ** Návod na montáž

**SK** Návod na montáž  
**SLO** Navodila za pritrjevanje  
**HR** Uputa za sastavljanje  
**HU** A felszerelés módja  
**GR** Οδηγίες συναρμολόγησης  
**TR** Montaj talimatları  
**中文** 安装说明  
**日本語** 取扱(取付)説明書  
**한국어** 장착 지침  
**ไทย** คำแนะนำการติดตั้ง

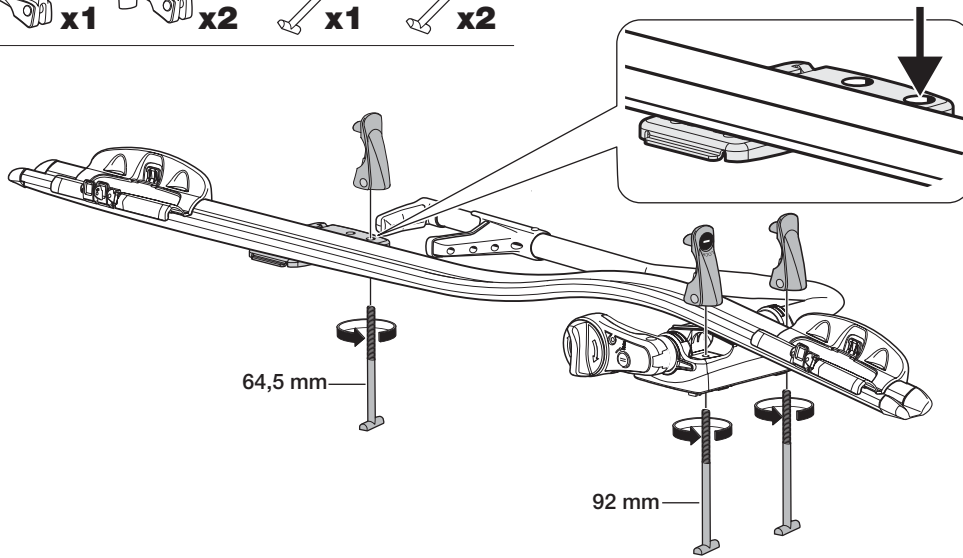


# Follow me...

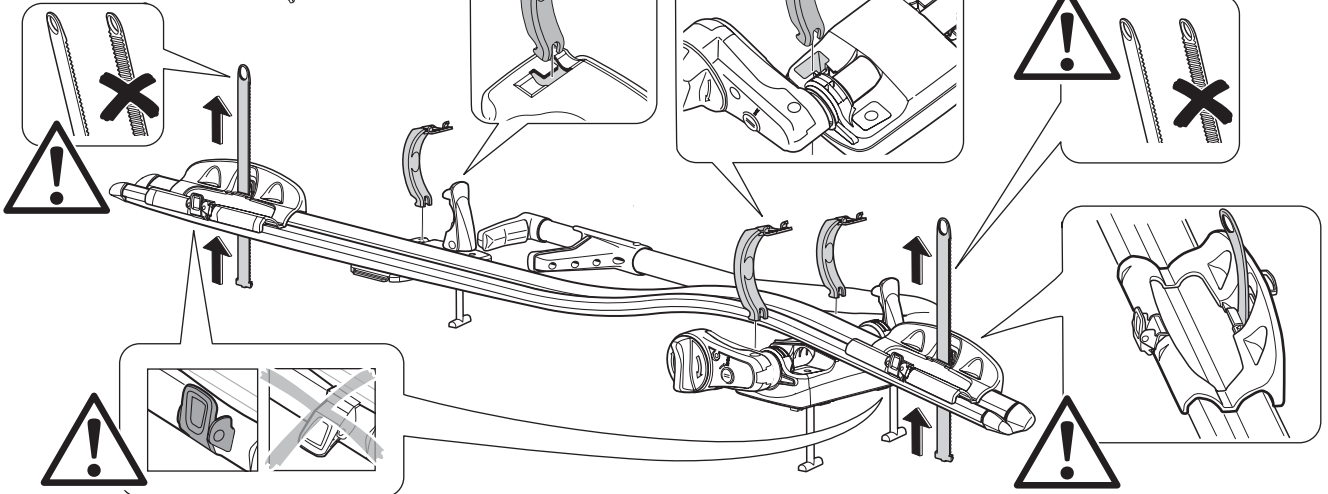
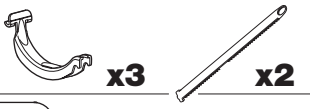




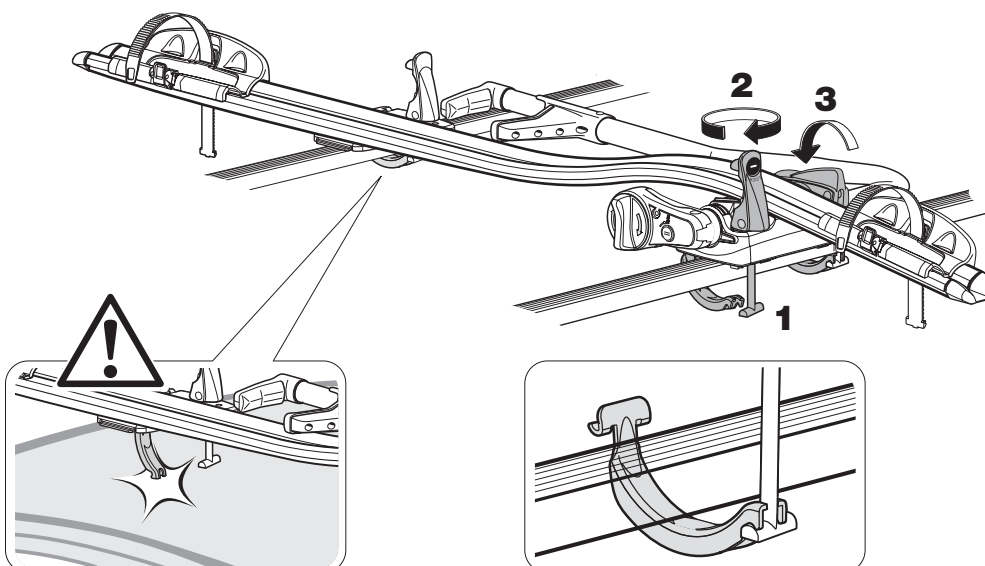
**3**



**4**

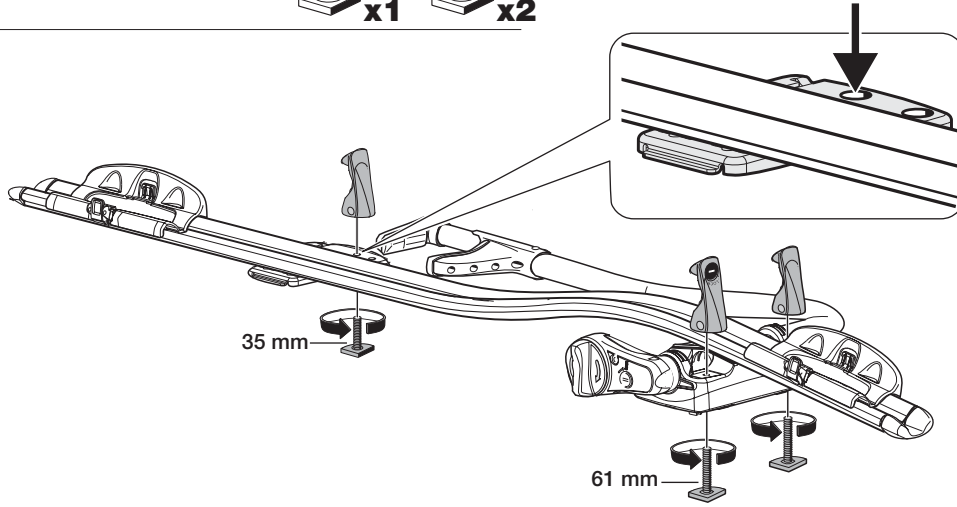


**5**

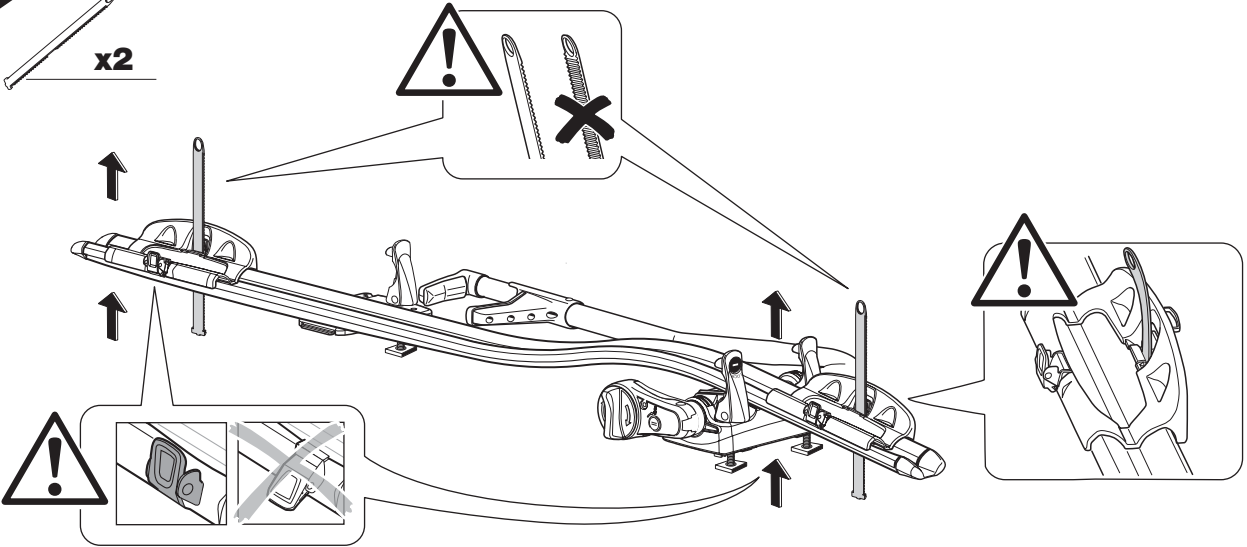




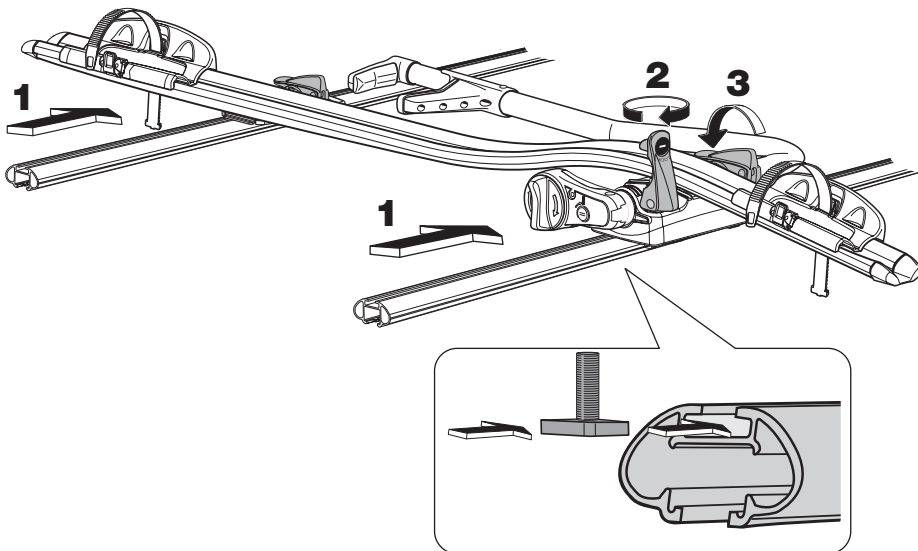
3



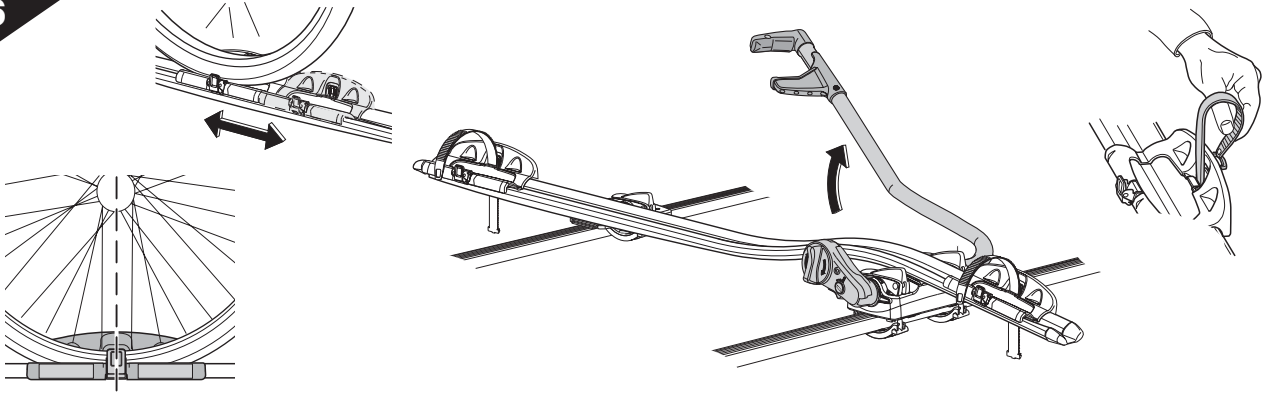
4



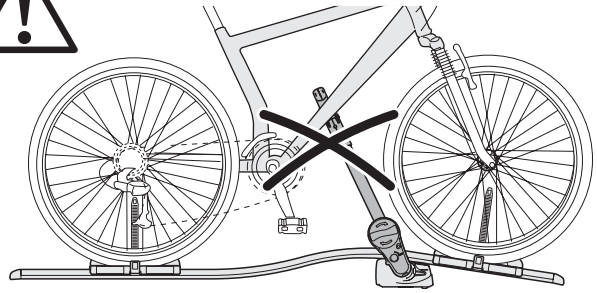
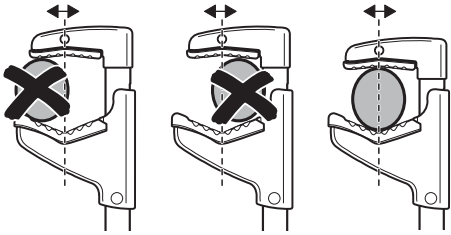
5




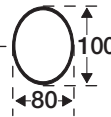
6

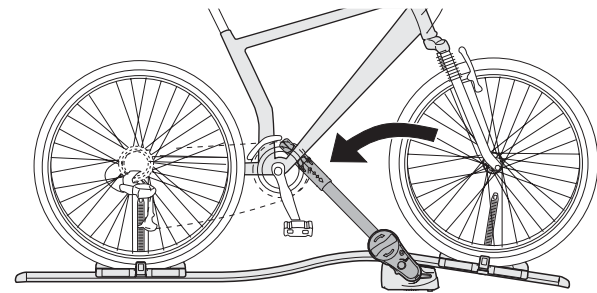


7

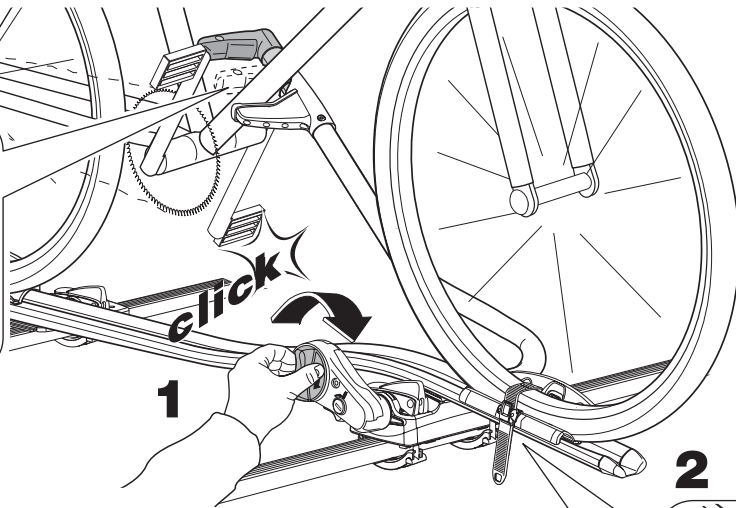
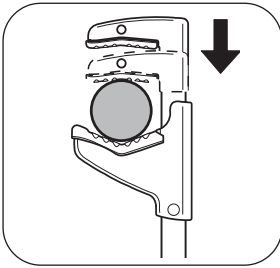


   $\varnothing$  22 - 80 mm

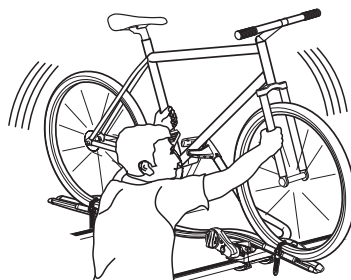
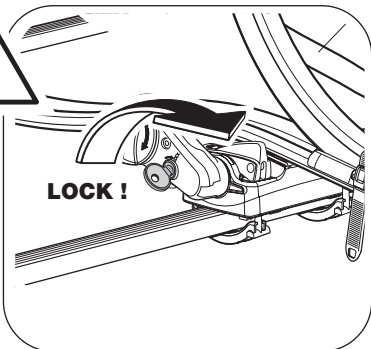
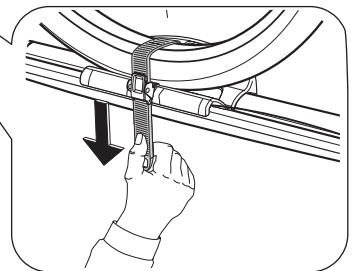
  100  
80 Max. 80 x 100 mm



1



2



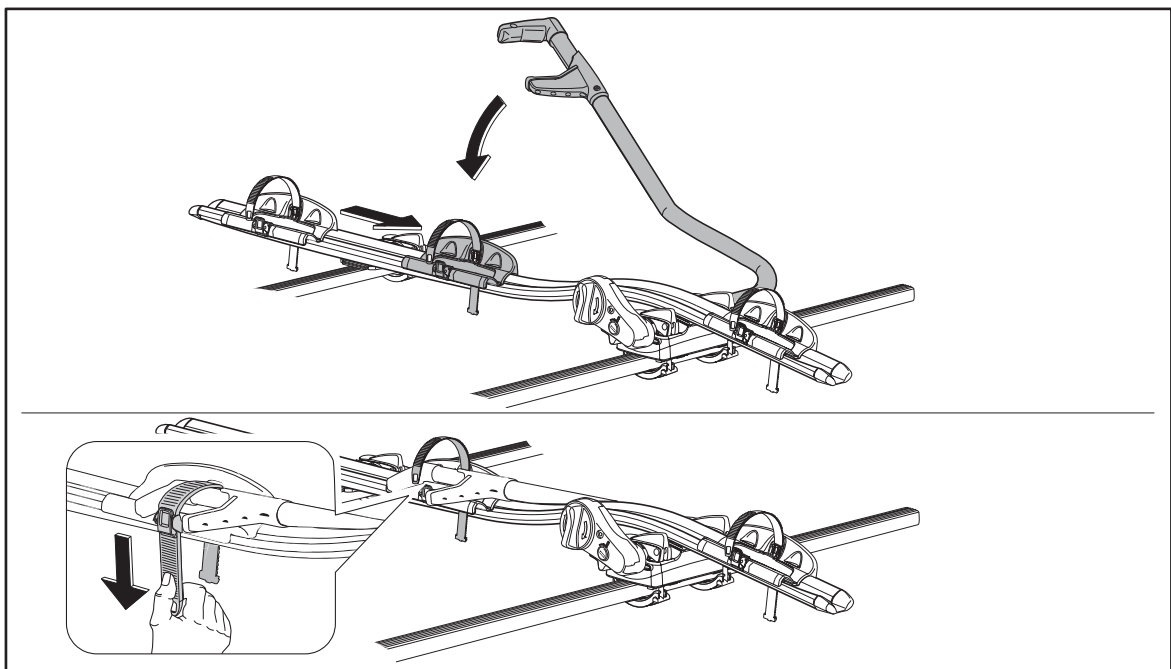
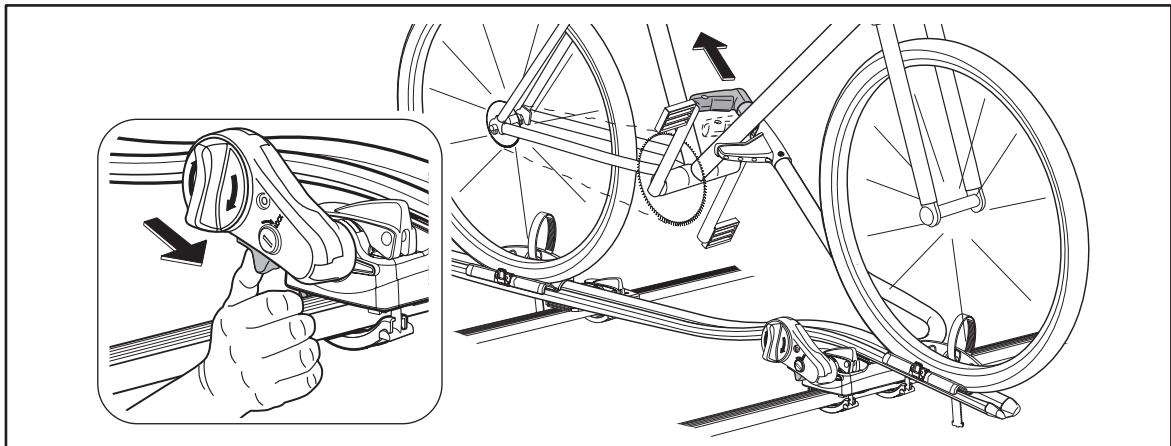


**GB** Removal  
**D** Demontieren  
**F** Démontage  
**NL** Demontage  
**I** Rimozione  
**E** Desmontaje  
**PT** Remoção

**S** Demontering  
**FIN** Irrotus  
**EST** Eemaldamine  
**LAT** Noņemšana  
**LIT** Nuėmimas  
**PL** Wymontowanie  
**RU** Снятие

**CZ** Odmontování  
**SK** Demontáž  
**SLO** Odstranjevanje  
**HR** Uklanjanje  
**HU** Leszerelés  
**GR** Αφαίρεση  
**TR** Sökme

中文 拆除  
 日本語 取り外し  
 한국어 분리  
 ไทย การถอด



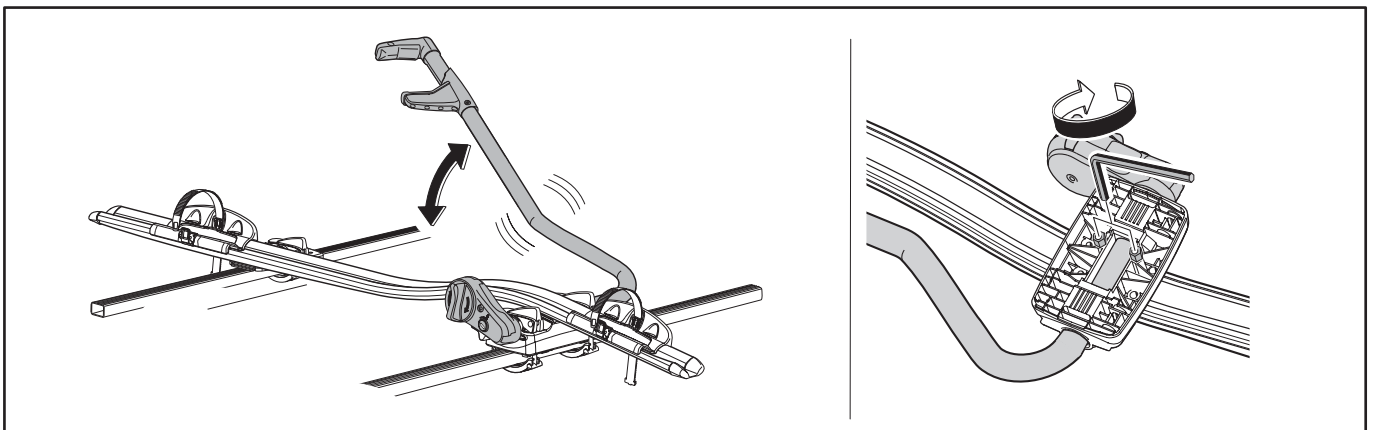
## Fit tips!

**GB** Adjust the tightening torque  
**D** Den vorschriftsmäßigen Anzug kontrollieren  
**F** Resserrer  
**NL** Draai alles nogmaals aan  
**I** Regolare la coppia di serraggio  
**E** Ajuste el apriete  
**PT** Ajuste o torque do aperto  
**S** Justera åtdragningen

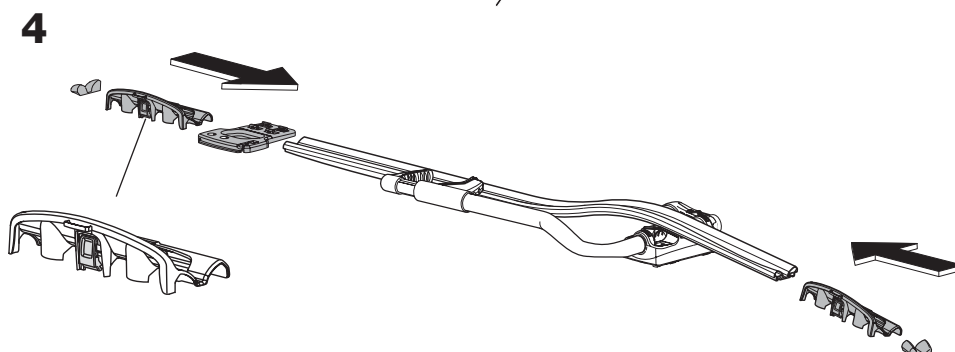
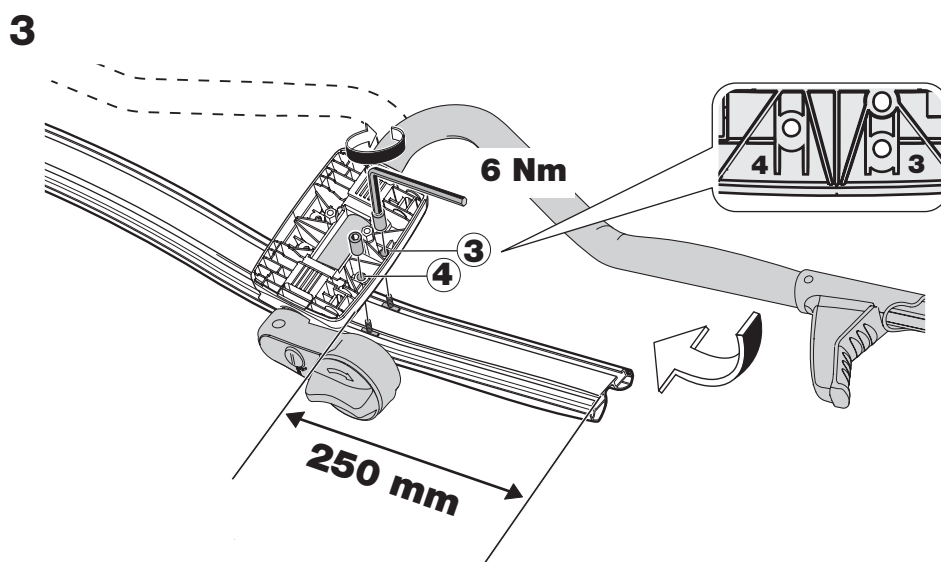
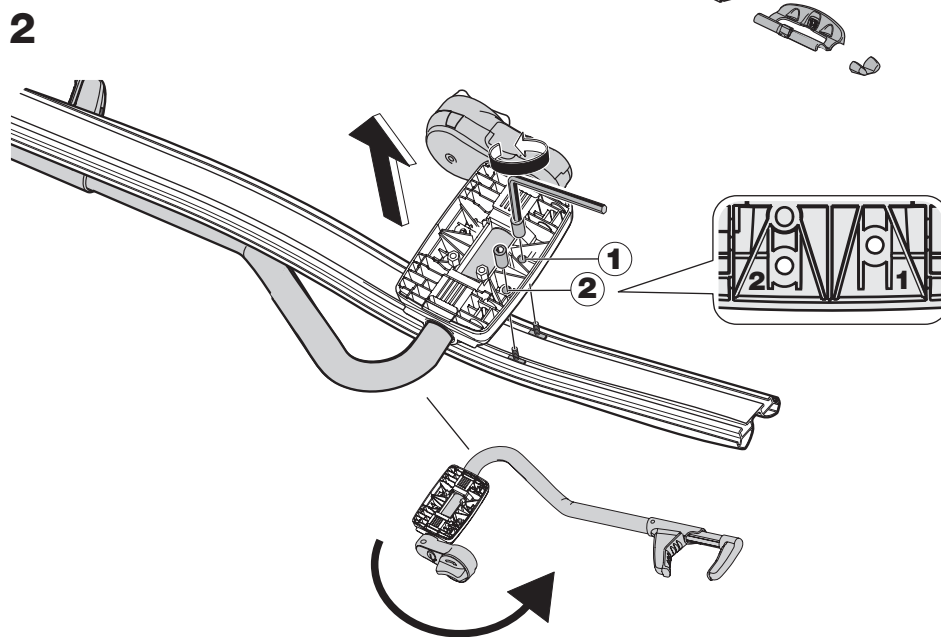
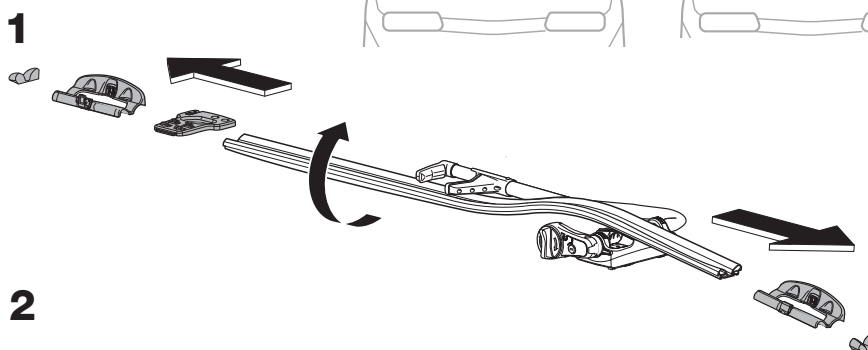
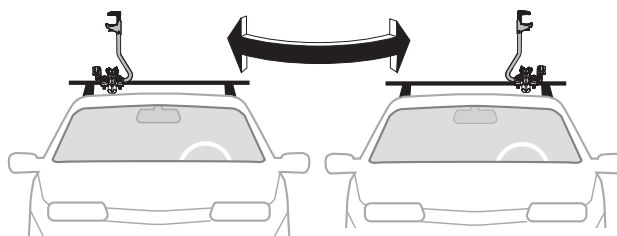
**FIN** Säädä kireyttä  
**EST** Reguleerige pingutusmomenti  
**LAT** Ieregulējiet griezes momentu  
**LIT** Nustatykite reikiamą u•ver•imo padetį  
**PL** Ustaw właściwą siłę zacisku  
**RU** Отрегулируйте момент затяжки гайки  
**CZ** Poekontrolujte poita•ení

**SK** Nastavte správny doťahovací moment  
**SLO** Prilagodite čeljust vilicam kolesa.  
**HR** Podešavanje priteznog momenta  
**HU** A rögzítónyomaték beállításá  
**GR** Προσαρμόστε τη ροπή σφιξιματος

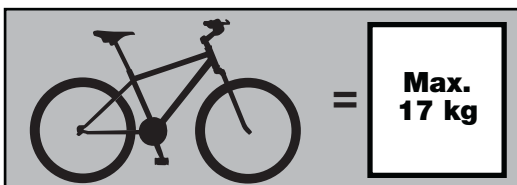
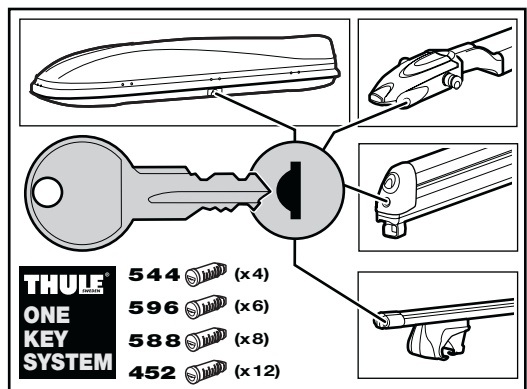
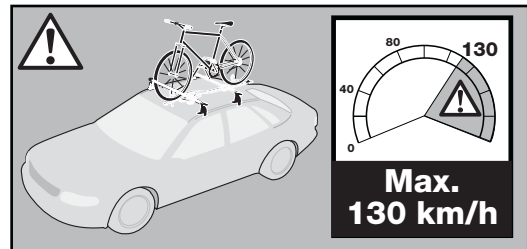
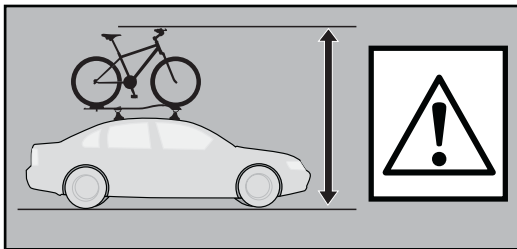
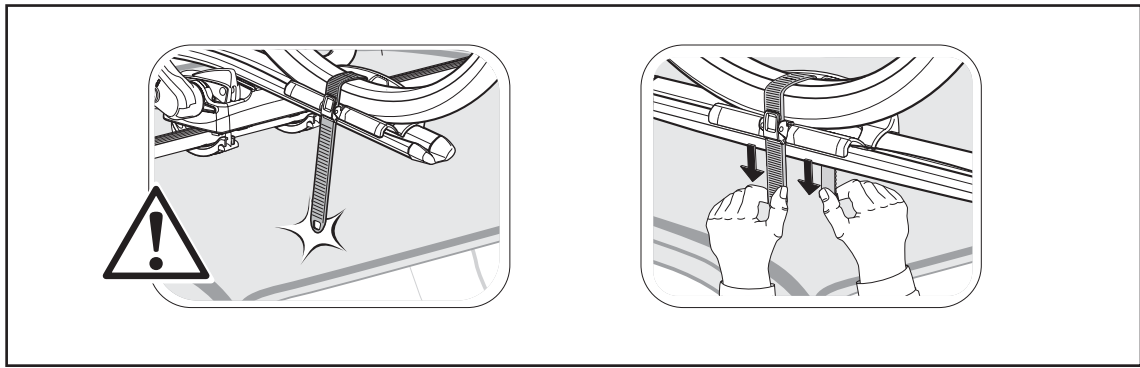
**TR** Sıkma torkunu ayarlayın  
 中文 调整紧固扭矩  
 한국어 조임 토크 조정  
 日本語 締め付けトルクを調節してください。  
 ไทย ปรับประแรงพอนด์



# Fit tips!



# Fit tips!



**THULE**  
SWEDEN

Box 69, 330 33 Hillerstorp, SWEDEN  
www.thule.com