



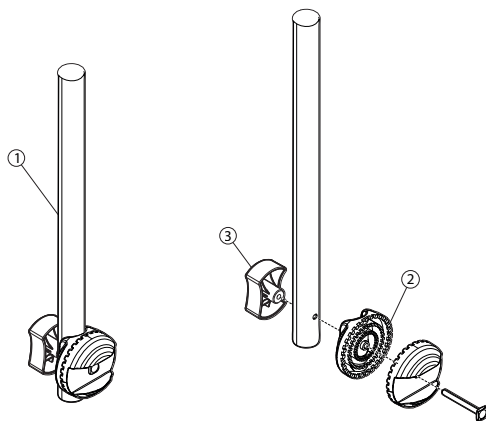
## KIT FERMACARICO RICHIUDIBILE


IT Istruzioni di montaggio  
 EN Fitting instructions  
 DE Montageanleitung  
 FR Instructions de montage  
 ES Instrucciones de montaje  
 CS Návod na montáž  
 DA Monteringsvejledning



EL Οδηγίες συναρμολόγησης  
 ET Paigaldusjuhend  
 FI Asennusohje  
 HR Uputa za sastavljanje  
 HU A felszerelés módja  
 LT Stiprināšanas instrukcija  
 LV Pritvirtinimo instrukcijas

NL Instrukcja montażu  
 NO Monteringsveiledning  
 PL Instrukcja montażu  
 PT Instruções de Montagem  
 RO Instrucțiuni de montare  
 RU Инструкции по установке  
 SK Návod na montáž

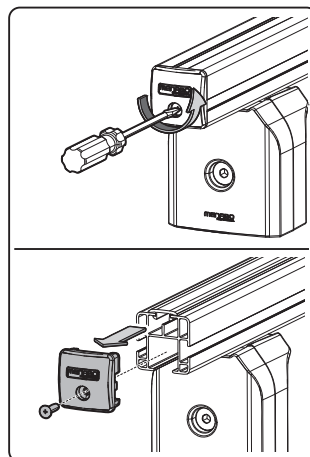
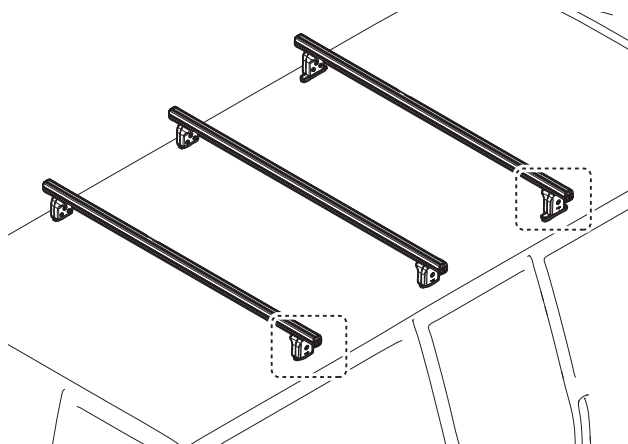
SL Navodila za pritrjevanje  
 SV Monteringsanvisning  
 TK Uydurma talimat  
 ZH 裝修指導  
 AR تعليمات التجميع



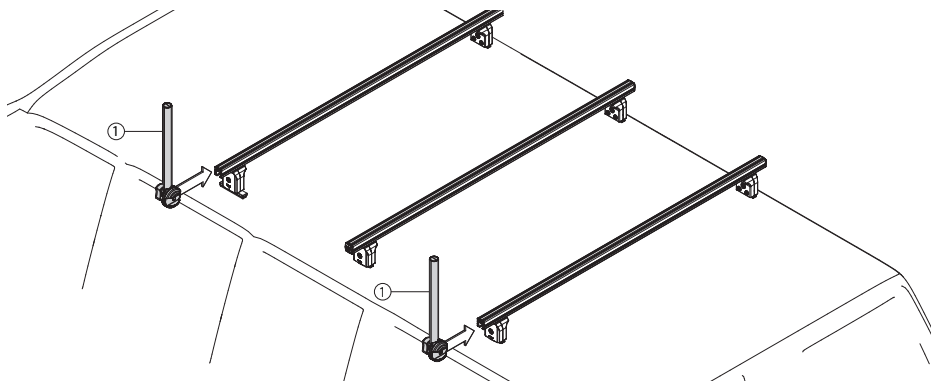
N	(IT)Componenti (Inclusi) (EN)Components (Included) (FR)Composants (Compris) (DE)Die Komponenten (im Lieferumfang enthalten) (ES)Componentes (Incluido)	Q
1		2

N	(IT)Ricambi (A Richiesta) (EN)Spare Parts (Made to order) (FR)Pièces de rechange (Sur commande) (DE)E Teile (auf Anfrage) (ES)Piezas de recambio (Previa solicitud)	Q	Codice-Code-Código
2		2	700007000000
3		1	700017000000

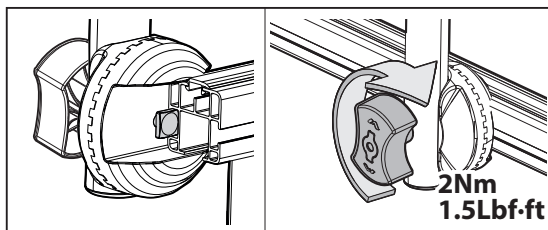
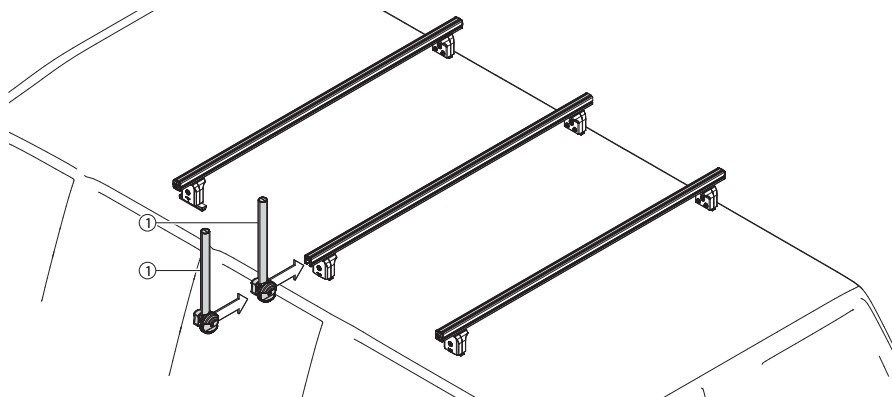
1



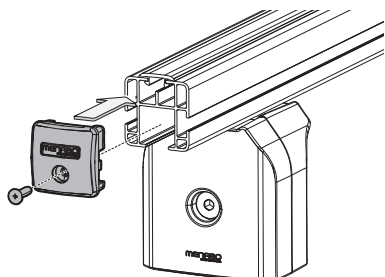
2



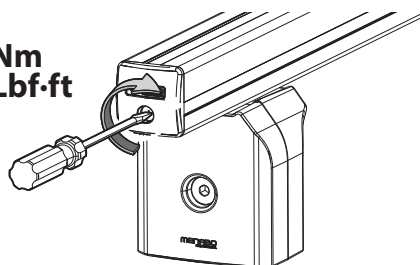
OR



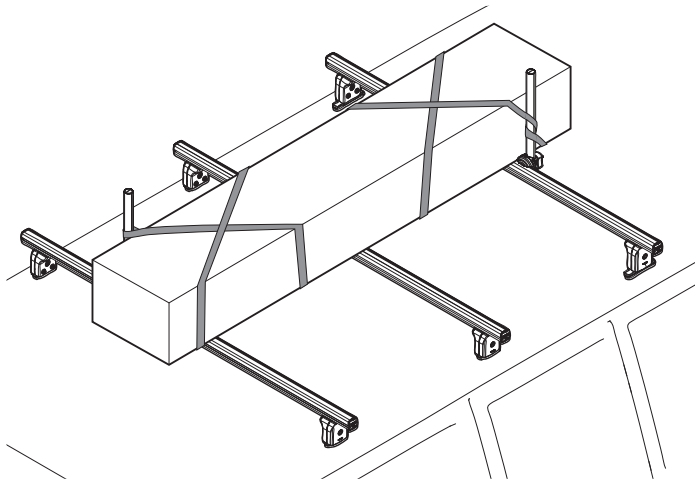
3



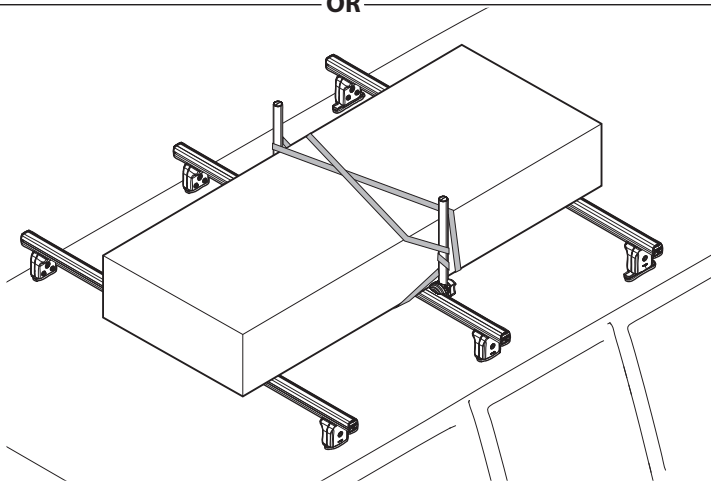
1,5Nm  
1.1Lbf-ft



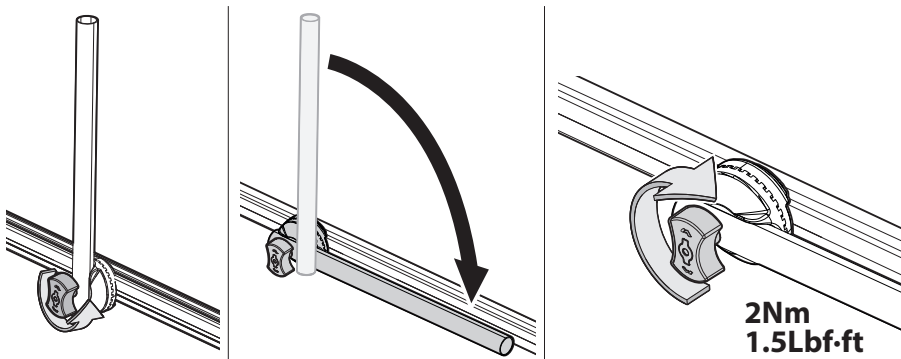
4

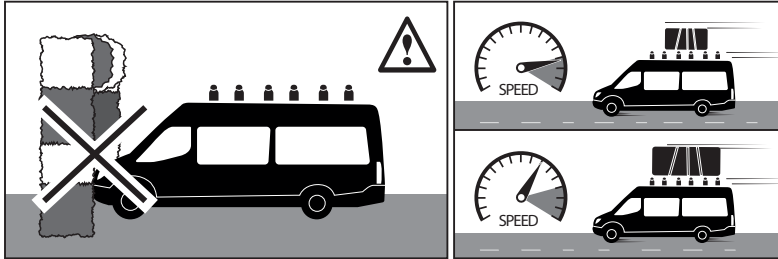
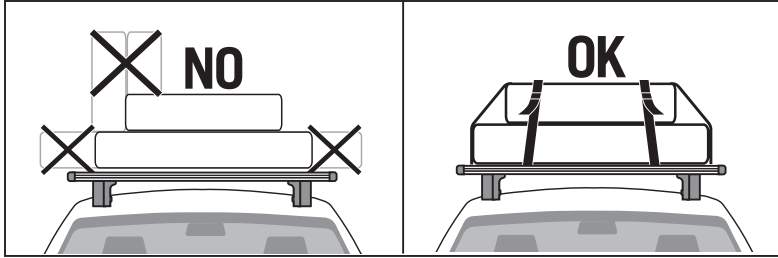


OR



5





**F.lli Menabò S.r.l.**  
 Via 8 Marzo, 3  
 42025 Cavriago (RE) Italy  
 Tel. +39-0522/942840  
 Fax. +39-0522/942948  
 e-mail: info@flli-menabo.it  
 www.flli-menabo.it

Cod.Istr.	Data	Creato da	Approvato da
500032300000	25/11/2019	NP	EL